

XT
UP TO
52°C



CLOSE
CONTROL
SYSTEMS

TECHNICAL BROCHURE



XIP-TIP AIRCOOLED DIRECT EXPANSION AND DUAL FLUID UNITS WITH INVERTER SCROLL COMPRESSORS AND EC INVERTER PLUG-FANS

UNITÀ AD ESPANSIONE DIRETTA CONDENSATE AD ARIA E
UNITÀ DUAL FLUID CON COMPRESSORI SCROLL INVERTER E
VENTILATORI PLUG-FAN EC INVERTER

UNIDADES A EXPANSIÓN DIRECTA CONDENSADAS POR AIRE Y
UNIDADES DUAL FLUID CON COMPRESORES SCROLL INVERTER Y
VENTILADORES PLUG-FAN EC INVERTER

DIREKVERDAMPFUNG LUFTGEKÜHLTE EINHEITEN UND
DUAL FLUID-EINHEITEN MIT INVERTER-SCROLLVERDICHTER UND
EC INVERTER PLUG-FAN-VENTILATOREN

UNITÉS À EXPANSION DIRECTE À CONDENSATION À AIR ET
UNITÉS DUAL FLUID AVEC COMPRESSEURS SCROLL INVERTER ET
VENTILATEURS PLUG-FAN EC INVERTER

AIRCOOLED DX 

**AIRCOOLED DX
DUAL FLUID** 

INVERTER COMPRESSOR 
EC INVERTER PLUG FAN 



General Description:

XIP-TIP precision air conditioners have to be considered as the most advanced solution for air conditioning of technological applications, as server farms, UMTS and GSM broadcasting power amplifiers, NOC (Network Operation Centres), computer racks cooling, control rooms, power equipment, and in general wherever heat loads are critically high. The units can operate at high external ambient temperature (up to 52 °C) with dedicated combination with XT remote condensers. The XIP-TIP units are developed using the ecological refrigerant R410A, which allows environmental benefits thanks to its low impact on the greenhouse effect and high performance by virtue of the thermodynamic characteristics of this refrigerant.

Hinged front panels and internal components layout allow complete access to all parts from the front; the most modern technical solutions and the best components grant air conditioners maximum versatility and longest reliability for critical applications.

A self-containing frame allows all panels and front door to be removed, reducing total weight for easy installation. Double panels (inner plate and insulated panel on the outside) allow optimal noiseless levels while functioning.

In precision applications, generated heat is mainly dry and input humidity is very low, with subsequent sensible heat ratio close to 85-95%. Having this in mind, we design our air conditioners to supply an extremely high heat ratio, increasing overall system efficiency. Server and computer rooms are constantly expanding, so air conditioners have to be flexible into satisfying needs, such as conditioner relocation, accessories add-up, etc. Our air conditioners can be easily repositioned, because weight is reduced to a minimum, thanks to the aluminium frame and to the panels removal system. Furthermore, all plates are already drilled for positioning and installation of all accessories, reserving the right for the Customer to install further accessories at any time after the purchase. Our air conditioners are highly reliable; nevertheless a good designing practice must assume some downtime. All systems have to be designed having in mind air conditioning redundancy, in order to supply continuous cooling during programmed maintenance. All our air conditioners are already preset in order to manage a cyclic redundancy of up to 10 units.

Descrizione Generale:

I condizionatori della serie XIP-TIP sono da considerarsi come la soluzione più avanzata per il condizionamento in applicazioni tecnologiche, quali server farm, sale amplificatori dei broadcaster UMTS e GSM, NOCs (Network Operation Centres), nel raffreddamento di racks di computer, di sale di controllo, di equipaggiamenti elettronici di potenza, e, in generale, ovunque i carichi termici siano estremamente elevati. Le unità sono adatte al funzionamento a temperatura aria esterna elevata (fino 52 °C) con il corretto abbinamento ai condensatori remoti XT. Le unità XIP-TIP sono state sviluppate con il refrigerante ecologico R410A, che permette di ottenere benefici sull'ambiente grazie al basso impatto sull'effetto serra e prestazioni elevate dovute alle caratteristiche termodinamiche del refrigerante.

I pannelli incernierati in maniera tale da concedere l'accesso esclusivamente frontale, le più moderne soluzioni tecniche e i migliori componenti garantiscono ai nostri condizionatori la massima versatilità e la più alta affidabilità nelle applicazioni più critiche.

Il telaio autoportante permette la completa rimozione dei pannelli e la totale asportazione della porta incernierata, allo scopo di minimizzare il peso durante l'installazione. La doppia pannellatura (lamiera interna e pannello coibentato all'esterno) consente ottimi livelli di silenziosità in funzionamento.

Nelle applicazioni di precisione, il calore generato è principalmente asciutto e l'umidità introdotta molto bassa, con conseguenti rapporti di calore sensibile intorno a 85-95%. Per questo motivo i nostri condizionatori forniscono un raffreddamento ad elevato rapporto di calore sensibile, aumentando l'efficienza del sistema. Le sale da climatizzare si espandono costantemente e i condizionatori devono essere flessibili nel soddisfare queste esigenze, tra cui il riposizionamento, l'aggiunta di accessori, ecc. I nostri condizionatori possono essere rilocati facilmente, poiché il peso è riducibile al minimo grazie all'utilizzo dell'alluminio e alla possibilità di rimuovere i pannelli. Inoltre, è già prevista la foratura e il posizionamento per il montaggio di tutti gli accessori, riservando al cliente la facoltà di aggiungere eventuali ulteriori funzioni anche in un secondo tempo dall'acquisto. I nostri condizionatori sono altamente affidabili; tuttavia, chi progetta un'applicazione critica, deve presupporre eventualità di guasto. Tutti i sistemi dovrebbero essere progettati avendo in mente in ogni caso la ridondanza di condizionamento, allo scopo di fornire il raffreddamento in maniera continua anche durante la manutenzione programmata. Tutti i nostri condizionatori sono già predisposti allo scopo di gestire una ridondanza ciclica fino a 10 condizionatori.

Descripción General:

Los acondicionadores de la serie XIP-TIP deben considerarse la solución más avanzada para la climatización en aplicaciones tecnológicas, como torres de servidores, salas de amplificadores de los transmisores UMTS y GSM, NOCs (Network Operation Centres), para la refrigeración de racks de ordenadores, de salas de control, de equipamientos electrónicos de potencia y, en general, allí donde las cargas térmicas sean muy elevadas. Las unidades pueden trabajar con temperatura de aire exterior elevada (hasta 52 °C) con la combinación correcta a los condensadores remotos XT. Las unidades XIP-TIP han sido diseñadas con refrigerante ecológico R410A, que protege el medio ambiente gracias a su bajo impacto sobre el efecto invernadero y ofrece elevadas prestaciones gracias a sus características termodinámicas. Los paneles están articulados de manera que su acceso sea únicamente frontal. Las soluciones técnicas más modernas y los mejores componentes garantizan nuestros acondicionadores la máxima versatilidad y la más alta fiabilidad en las aplicaciones más críticas.

La carcasa independiente permite que los paneles se puedan retirar por completo así como retirar completamente la puerta articulada, con la finalidad de minimizar el peso durante la instalación. El doble entablado (lámina interna y panel isotérmico en el exterior) proporciona niveles óptimos de silencio durante el funcionamiento.

En las aplicaciones de precisión, el calor que se genera es principalmente seco y la humedad introducida es muy baja, con las consiguientes relaciones de calor sensible, alrededor del 85-95%. Por este motivo, hemos equipado nuestros acondicionadores de una refrigeración con un índice elevado de calor sensible, aumentando la eficacia del sistema. Las salas que se tiene que aclimatar se expanden constantemente y los acondicionadores deben ser flexibles en satisfacer estas exigencias entre las cuales tenemos en cuenta el reposicionamiento, la adición de accesorios, etc. Nuestros acondicionadores pueden reubicarse fácilmente, ya que el peso es reducible al mínimo gracias a su estructura de aluminio y la posibilidad de retirar los paneles. Además, ya está prevista la perforación y el posicionamiento para el montaje de todos los accesorios, reservando al cliente la facultad de añadir otras funciones eventuales tras haber adquirido el producto. Nuestros climatizadores son muy fiables; sin embargo, un proyecto de aplicación crítica, puede suponer una posible baja. Todos los sistemas deberían proyectarse teniendo en cuenta la repetición del acondicionamiento, con el fin de proporcionar refrigeración continua incluso durante el mantenimiento programado. Todos nuestros climatizadores están programados con la finalidad de llevar a cabo ciclos de repetición de hasta 10 acondicionadores.

Allgemeine Merkmale:

XIP-TIP Präzisionsklimageräte sind als die modernste Lösung zur Klimatisierung von verschiedensten Räumen anzusehen. Zu diesen Räumen gehören technische Applikationen wie zum Beispiel Serverfarmen, UMTS- und GSM Stationen, Rechenzentren, Computerräume, Schalträume und natürlich auch komforttechnische Anwendungen und alle thermisch hochbelasteten Räume. Die Einheiten können mit hohen Außentemperatur (bis zu 52 °C) arbeiten, wenn sie mit den XT Externen Verflüssigern kombiniert werden. Die Einheiten XIP-TIP sind mit dem ökologischen Kühlmittel R410A entwickelt worden, das es dank der geringen Auswirkung auf den Treibhauseffekt ermöglicht Vorteile für die Umwelt zu erzielen und aufgrund der thermodynamischen Eigenschaften des Gases verbesserte Leistungen zu erreichen. Die Frontpaneele sind als Türen ausgeführt und garantieren 100 % Servicezugang ausschließlich von der Frontseite; modernste, technische Lösungen und die ausschließliche Verwendung von Qualitätskomponenten garantieren eine zuverlässige und lange Verfügbarkeit bei kritischen Anwendungen.

Der selbsttragende Rahmen ermöglicht alle Paneele und die Fronttür zu demontieren, was eine einfache Installation ermöglicht. Die doppelwandige Struktur (internes Blech und Isolierplatte auf der Außenseite) reduziert Geräusche auf ein Minimum.

In Präzisionsklimaanwendungen ist die Wärmelast meist trocken und der Feuchteintrag meistens gering. Dies hat zur Konsequenz, dass die sensible Wärmelast zwischen 85 und 95 % beträgt.

Unsere Präzisionsklimageräte sind exakt für diesen Anwendungsfall konzipiert - mit einer sehr hohen sensiblen Kälteleistung wodurch die hohen interne Wärmelasten problemlos abgeführt werden können. Server- und Computerräume vergrößern und verändern sich ständig. Deshalb werden hohe Ansprüche an die Klimageräte im Bezug auf veränderte Aufstellflächen, Flexibilität oder Aufrüstmöglichkeiten gestellt. Unsere Präzisionsklimageräte können multifunktional eingesetzt werden. Durch das geringe Gewicht, dem stabilen Aluminiumrahmen und allseits abnehmbare Paneele können die Geräte einfach an andere Aufstellorte transportiert werden. Der nachträgliche Einbau von Zusatzkomponenten ist bereits ab Werk vorgesehen und kann jeder Zeit am Aufstellort vorgenommen werden. Unsere Klimaanlage sind äußerst zuverlässig; dennoch muss bei der Planung einer kritischen Anwendung ein möglicher Schadensfall berücksichtigt werden. Alle Systeme müssen mit Rücksicht auf die Redundanz der Klimatisierung geplant werden, um auch während der planmäßigen Wartung eine durchgängige Kühlung zu bieten. Alle unsere Klimaanlage sind schon dafür voreingestellt, eine zyklische Redundanz von bis zu 10 Klimaanlage zu steuern.

Description Générale :

Les armoires de conditionnement de la série XIP-TIP sont considérées comme la solution la plus avancée pour tous les problèmes d'air conditionné en applications technologiques, comme les serveurs informatiques, les amplificateurs de puissance de diffusion UMTS et GSM, NOCs (Network Opération Centres), le refroidissement des ordinateurs, des salles de contrôle, des équipements électroniques de puissance et, en général, partout où les charges thermiques sont élevées. Les unités sont en mesure de fonctionner avec une température d'air extérieur élevée (jusqu'à 52 °C) quand sont combinées aux condenseurs à distance XT. Les unités XIP-TIP ont été réalisées avec le réfrigérant écologique R410A, qui permet d'obtenir des bénéfices sur l'environnement grâce au faible impact sur l'effet de serre et aux rendements élevés dus aux caractéristiques thermodynamiques du réfrigérant.

Les panneaux de façade sont sur charnières de façon que l'accès soit exclusivement en face avant; la solution technique la plus moderne et les meilleurs composants garantissent à nos armoires la polyvalence maximale et la plus haute fiabilité pour les applications les plus critiques.

Le châssis autoportant permet le démontage complet des panneaux et de la porte de façade, dans le but de réduire le poids pendant l'installation. Le doublage des panneaux (panneau intérieur et panneau insonorisé extérieur) permet d'excellents niveaux de silence pendant le fonctionnement.

En applications de précisions, la chaleur générée est principalement sèche et l'humidité introduite est très basse, avec un rapport de chaleur sensible d'environ 85 - 95%. Pour ce motif, nos armoires fournissent un refroidissement avec un rapport de chaleur sensible élevé, augmentant l'efficacité du système. Étant les salles à climatiser en constante expansion, les armoires de conditionnement d'air peuvent être aisément déplacées, car leur poids est réduit au minimum grâce à l'utilisation de leur châssis en aluminium et à leur système de panneaux démontables. De plus, tout est déjà prévu pour le positionnement et l'installation de tous les accessoires, réservant la possibilité à l'installateur de pouvoir poser des accessoires éventuels après l'installation de l'armoire, sans modifications sur l'unité. Nos climatiseurs sont hautement fiables ; toutefois, la personne qui conçoit une application critique doit penser à l'éventualité d'une panne. Tous les systèmes devraient être conçus en pensant, dans tous les cas, à la redondance de climatisation, dans le but de fournir le refroidissement de façon continue même pendant la maintenance programmée. Tous nos climatiseurs ont été déjà prédisposés pour gérer une redondance cyclique jusqu'à 10 climatiseurs.



Innovative design and compact units:

The use of neutral colors and quality components guarantee a perfect integration of the air conditioner into architectural interior design and a minimum visual impact. Internal insulation minimises noise and vibrations. A self-containing frame in strong steel guarantees maximum strength. Innovative design technology with computer-aided three-dimensional modelling has permitted the realisation of units with the best exploitation of internal spaces, also allowing the reduction of overall size and the achievement of a first level kW/m² ratio.

Design innovativo e unità compatte:

La scelta di colori neutri e materiali di qualità garantisce un perfetto inserimento dell'armadio nel design architettonico e un minimo impatto visivo. L'isolamento interno minimizza rumore e vibrazioni, mentre il basamento autoportante, realizzato in acciaio, garantisce la massima robustezza. L'innovativa tecnica di progettazione tridimensionale assistita al computer ha permesso la realizzazione di unità con il migliore sfruttamento degli spazi interni permettendo inoltre di ridurre l'ingombro e di ottenere un rapporto kW/m² di primo livello.

Diseño innovador y unidades compactas:

El uso de colores neutros y materiales de calidad asegura una perfecta integración del armario en el contexto arquitectónico y un impacto visual mínimo. La insulación interior minimiza el rumor y las vibraciones; el basamento autoportante en acero garantiza la máxima robustez. La innovadora técnica de diseño tridimensional asistida por ordenador permitió la realización de unidades con la mejor explotación de los espacios interiores, una reducción del tamaño y una proporción kW/m² de primer nivel.

Innovatives Design und kompaktes Geräte:

Die Verwendung von neutralen Farben und Qualitätskomponenten garantiert eine perfekte Einbindung der Geräte in architektonisch gestaltete Räume. Durch das moderne Design fügen sich die Geräte unauffällig in ihre Umgebung ein. Die interne Isolierung der Geräte sorgt für einen geringen Schalldruckpegel und geringe Vibrationen. Die technische Innovation der computerunterstützten, dreidimensionalen Planung hat es möglich gemacht, Einheiten zu realisieren, die die Innenräume besser ausnutzen und außerdem das Ausmaß zu reduzieren und ein kW/m²- Verhältnis erster Klasse zu erreichen.

Design innovant et unités compactes :

Le choix de couleurs neutres et la qualité des composants garantit une parfaite insertion de nos armoires de conditionnement dans l'architecture intérieure et un impact visuel minimum. L'isolation interne minimise le bruit et les vibrations. L'innovante technique tridimensionnelle de projet assistée par ordinateur a permis la réalisation d'unités exploitant au mieux les espaces intérieurs, permettant en outre de réduire le gabarit et d'obtenir un excellent rapport kW/m².

Easy maintenance:

In the design phase of the XIP-TIP units, particular importance has been given to the necessity of simplifying ordinary maintenance; in fact separate sections were realised for rational access to the parts of the air conditioner according to the needs of maintenance personnel.

Facile manutenzione:

In fase di progettazione delle unità XIP-TIP è stata data particolare importanza alla necessità di semplificare le normali operazioni di manutenzione; sono realizzate infatti sezioni separate per un razionale accesso alle aree del condizionatore secondo le necessità del manutentore.

Mantenimiento fácil:

En la fase de diseño de las unidades XIP-TIP se ha puesto particular atención a la simplificación de las operaciones de mantenimiento; por eso las unidades cuentan con secciones separadas para un acceso racional a las áreas del acondicionador según las necesidades de quien se ocupa de la manutención.

Einfache Wartung:

Während der Entwicklungsphase der XIP-TIP-Einheiten wurde der Vereinfachung der Wartungsarbeiten besondere Aufmerksamkeit gewidmet; es wurden nämlich getrennte Sektionen realisiert, um je nach Bedarf des Wartungsarbeiters einen rationalen Zugang zu den Bereichen der Klimaanlage zu ermöglichen.

Facilité de maintenance :

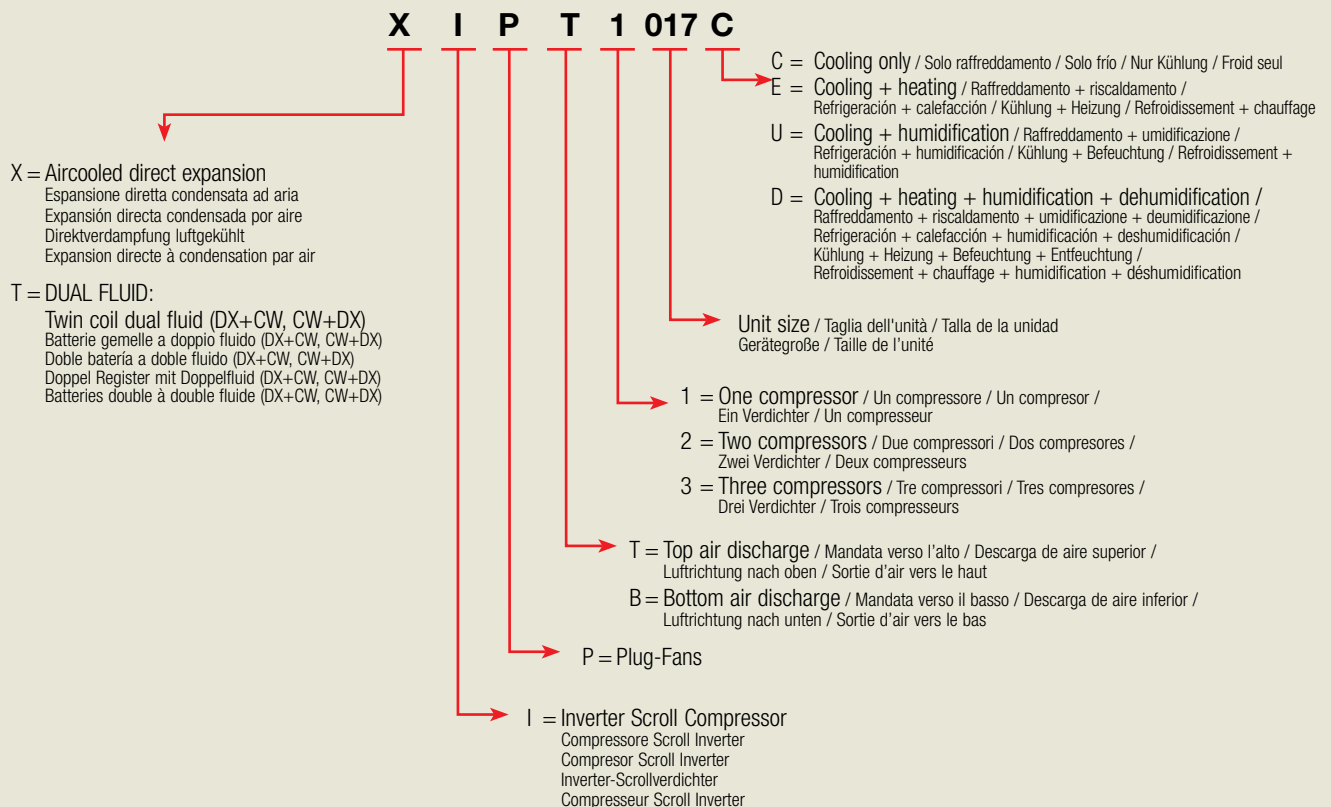
Lors de la phase de projet des unités XIP-TIP, la nécessité de simplifier les opérations normales d'entretien a été considérée avec une importance particulière ; en effet, des sections séparées ont été créées pour accéder de façon rationnelle aux zones du climatiseur en fonction des nécessités de la personne préposée à l'entretien.

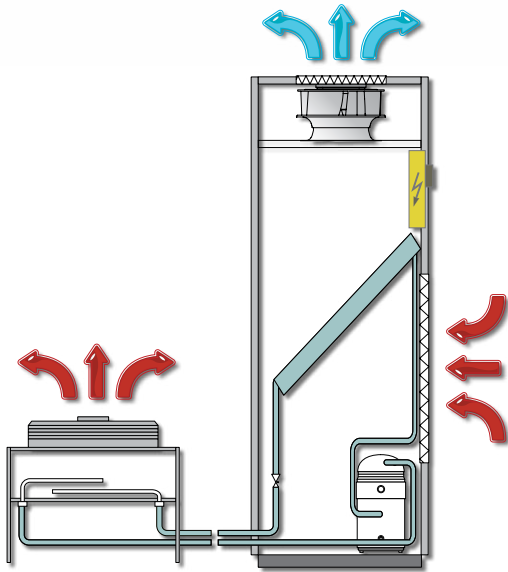
Numbering system

Sistema di codifica / Sistema de codificación / Bezeichnungssystem / Système de codification

Example

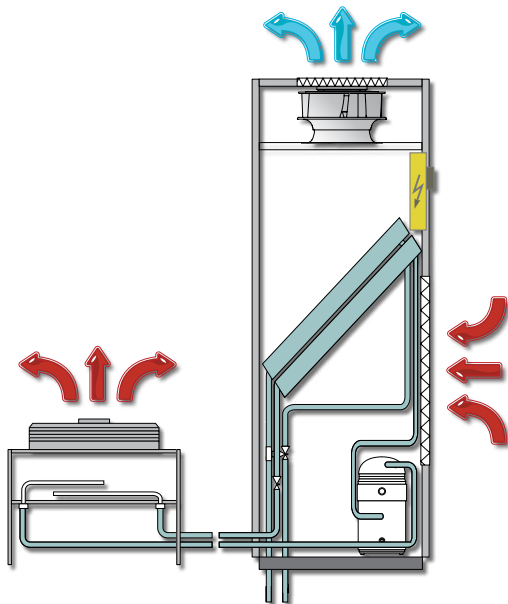
Esempio / Ejemplo / Beispiel / Exemple:





X series:

Aircooled Direct Expansion units. In these units the refrigerant is used as the heat carrier fluid. The room air is treated in the evaporator coil where the refrigerant flows; the heat of condensation is discharged in an external aircooled condenser.



T series - DUAL FLUID:

Units equipped with two separate cooling systems for non-simultaneous activation: one PRIMARY system with cooled water (CW) controlled by a liquid Chiller on site and one SECONDARY system with direct expansion (DX) which also acts as a back-up. This type of unit is especially suited for systems which require particular RELIABILITY, SAFETY and REDUNDANCY of the air-conditioning system. These units are characterized by the presence of two distinct operating modes, using two different cooling coils: one direct-expansion coil and one cooled-water coil. The priority can be attributed arbitrarily to either of the two modes, with automatic switching (or manual switching which can be selected by a digital input) in case of alarm, anomalies or simple routine maintenance. In particular, when the priority is attributed to the cooled-water circuit, a sensor controls the temperature of the water supplied by the liquid chiller. If this temperature should rise above the preset threshold, the cooled water circuit is excluded (by closing the 3-way valve and allowing the liquid Chiller to recirculate on itself) while at the same time guaranteeing the thermal load by switching on the direct-expansion circuit of the Close Control unit. If the priority is attributed to the direct-expansion circuit, the cooled-water coil is usually connected to an emergency water source. The switching to the emergency circuit is managed automatically by the micro-processor in case of anomalies on one (for the one-circuit units) or both the cooling circuits of the Close Control unit, or when the environmental temperature exceeds a preset threshold. The two modes can in any case be switched manually by means of a digital input, for maintenance operations and, in the case of the cooled-water priority mode, the digital switching input can be interfaced with the general alarm coming from the liquid Chiller.

Serie X:

Unità ad espansione diretta condensate ad aria. In queste unità viene utilizzato il refrigerante come vettore termico. L'aria della sala viene trattata nella batteria evaporante dove scorre il refrigerante; il calore di condensazione viene smaltito in un condensatore ad aria esterno.

Serie X:

Unidades de expansión directa condensada por aire. En estas unidades se utiliza el refrigerante como vector térmico. El aire de la sala se trata en la batería evaporadora por la que circula el refrigerante; el calor de condensación se elimina en un condensador de aire externo.

X Serie:

Luftgekühlte Einheiten mit direkter Verdampfung. In diesen Einheiten wird das Kältemittel als Wärmeträger verwendet. Die Raumluft wird im Verdampfer, in dem das Kältemittel fließt, aufbereitet. Die durch die Kondensation entstehende Wärme wird über einen Frischluft-Kondensator abgeleitet.

Série X :

Unités à expansion directe condensées à air. Dans ces unités, on utilise le réfrigérant comme vecteur thermique. L'air de la salle est traité dans la batterie évaporante où s'écoule le réfrigérant ; la chaleur due à la condensation est éliminée dans un condensateur à air externe.

Serie T - DUAL FLUID:

Unità dotate di due sistemi separati di raffreddamento ad attivazione non contemporanea: uno PRIMARIO ad acqua refrigerata (CW) asservito ad un refrigeratore presente in sito ed uno SECONDARIO ad espansione diretta (DX) ovvero anche di back-up. Questo tipo di unità è particolarmente indicata nei sistemi in cui è richiesta particolare AFFIDABILITÀ, SICUREZZA e RIDONDANZA del sistema di condizionamento. Si caratterizza dalla presenza di due modalità di funzionamento distinte, facenti capo a due diverse batterie di raffreddamento: una ad espansione diretta ed una ad acqua refrigerata. La priorità può essere arbitrariamente attribuita a qualsiasi delle due modalità, con la commutazione automatica (o manuale selezionabile da ingresso digitale) in caso di allarme, anomalia o semplice manutenzione ordinaria. In particolare, quando la priorità è attribuita al circuito ad acqua refrigerata, un sensore controlla la temperatura dell'acqua erogata dal refrigeratore. Quando essa dovesse salire oltre una soglia preimpostata, il circuito ad acqua refrigerata viene escluso (chiudendo la valvola 3 vie e permettendo al refrigeratore di ricircolare su se stesso) garantendo al contempo il carico termico tramite l'accensione del circuito ad espansione diretta dell'unità Close Control. Nel caso in cui la priorità sia attribuita al circuito ad espansione diretta, la batteria ad acqua refrigerata è generalmente collegata ad una sorgente di acqua di emergenza. La commutazione sul circuito di emergenza è gestita automaticamente dal microprocessore in caso di anomalia su uno (per le unità ad un circuito) o entrambi i circuiti frigoriferi del Close Control, oppure quando la temperatura ambientale dovesse superare una soglia preimpostata. Le due modalità possono essere comunque commutate manualmente tramite un ingresso digitale, per le operazioni di manutenzione e, nel caso di modalità a priorità con acqua refrigerata, l'ingresso digitale di commutazione può essere interfacciato con l'allarme generale proveniente dal refrigeratore.

Serie T - DUAL FLUID:

Unidades con dos sistemas separados de refrigeración de activación no simultánea; uno PRIMARIO de agua refrigerada (CW) dependiente de una enfriadora presente in situ, y una SECUNDARIO de expansión directa (DX), es decir, también de back-up. Este tipo de unidad es especialmente indicada en los sistemas donde se necesita FIABILIDAD, SEGURIDAD Y REDUNDANCIA del sistema de acondicionamiento. Se caracteriza por la presencia de dos modalidades de funcionamiento diferentes que dependen de dos baterías de refrigeración diferentes: una de expansión directa y una de agua refrigerada. La prioridad puede atribuirse arbitrariamente a una u otra modalidad, con la conmutación automática (o manual que se puede seleccionar desde la entrada digital) en caso de alarma, anomalías o simplemente para el mantenimiento ordinario. En particular, cuando se da la prioridad al circuito de agua refrigerada, un sensor controla la temperatura del agua que distribuye la enfriadora. Si ésta supera el umbral preconfigurado, el circuito de agua refrigerada no funciona quedando excluido (cerrando la válvula de 3 vías y dejando que la enfriadora haga la recirculación solo) garantizando, a su vez, la carga térmica mediante el encendido del circuito de expansión directa de la unidad Close Control. En caso de que se atribuya la prioridad al circuito de expansión directa, la batería de agua refrigerada se conecta generalmente a una fuente de agua de emergencia. La conmutación en el circuito de emergencia se gestiona automáticamente mediante el microprocesador, en caso de anomalía en uno (para las unidades con un solo circuito) o ambos circuitos frigoríficos del Close Control, o bien cuando la temperatura del ambiente supera un umbral configurado previamente. Las dos modalidades pueden conmutarse manualmente utilizando una entrada digital, para las operaciones de mantenimiento y, en el caso de modalidad con prioridad con agua refrigerada, la entrada digital de conmutación puede conectarse con la alarma general procedente de la enfriadora.

T Serie - DUAL FLUID:

Die Geräte verfügen über zwei getrennte Kühlsysteme, die nicht gleichzeitig betrieben werden können. Ein PRIMÄRSYSTEM mit Kaltwasser (CW), über einen vor Ort vorhandenen Flüssigkeitskühler gesteuert, und ein SEKUNDÄRSYSTEM mit Direktverdampfung (DX) oder auch als BACK-UP. Diese Geräteart ist besonders für Systeme geeignet, bei denen ZUVERLÄSSIGKEIT, SICHERHEIT und REDUNDANZ der Klimaanlage besonders wichtig sind. Zeichnet sich durch zwei unterschiedliche Betriebsarten aus, die zu zwei unterschiedlichen Kaltwasserregister führen, einen mit direkter Verdampfung und der andere mit Kaltwasser. Durch die automatische (oder über den digitalen Eingang manuell wählbare) Umschaltung kann bei Alarm, Störungen oder normaler Wartung jeder der beiden Betriebsarten die Priorität gegeben werden. Insbesondere bei Zuweisung der Priorität an den Kaltwasserkreislauf kontrolliert ein Fühler die Temperatur des vom Flüssigkeitskühler abgegebenen Wassers. Steigt diese über einen voreingestellten Wert, wird der Kaltwasserkreislauf durch Schließen des 3-Wege-Ventils abgetrennt. Dadurch erfolgt der Umlauf im Flüssigkeitskühler, gleichzeitig wird der Kältebedarf durch das Einschalten des Kreislaufs mit direkter Verdampfung an der Klimaanlage für Serverräume garantiert. Ist die Priorität dem Kreislauf mit direkter Verdampfung zugewiesen, ist der Kaltwassersatz normalerweise an eine Notwasserquelle angeschlossen. Das Umschalten auf den Notkreislauf wird vom Mikroprozessor automatisch ausgeführt, wenn an einem (bei Geräten mit einem Kreislauf) oder beiden Kältekreisläufen der Close Control Störungen auftreten, oder wenn die Raumtemperatur einen voreingestellten Wert übersteigt, ein Anzeichen dafür, dass der Kreislauf mit direkter Verdampfung nicht wirksam arbeitet. Die beiden Betriebsarten können jedoch für Wartungsarbeiten über einen digitalen Eingang manuell gewählt werden. Bei Priorität des Kaltwasserbetriebs kann der digitale Schalteingang mit dem allgemeinen Alarm, der vom Flüssigkeitskühler kommt, verknüpft werden.

Série T - DUAL FLUID :

Unités équipées de deux systèmes séparés de refroidissement à activation non en même temps : un PRIMAIRE à eau glacée (CW), asservi à un group d'eau glacée présent sur place et un SECONDAIRE à expansion directe (DX) c'est-à-dire aussi de BACK-UP. Ce type d'unité est particulièrement indiqué dans les systèmes où la FIABILITÉ, la SÉCURITÉ et la REDONDANCE du système de conditionnement sont particulièrement nécessaires. Elle se caractérise par la présence de deux modalités de fonctionnement distinctes, liées à deux différentes batteries de refroidissement : une à expansion directe et une à eau glacée. La priorité peut être arbitrairement attribuée à une quelconque des deux modalités, avec la commutation automatique (ou manuelle, que on peut sélectionner à partir d'une entrée numérique) en cas d'alarme, d'anomalies ou de simple entretien ordinaire. En particulier, quand la priorité est attribuée au circuit à eau glacée, un capteur contrôle la température de l'eau distribuée par le group d'eau glacée. Si elle augmente au-delà d'un seuil préconfiguré, le circuit à eau glacée est exclu (en fermant la vanne à 3 voies et en permettant au group d'eau glacée de recirculer sur lui-même), et en garantissant en même temps la charge thermique avec l'allumage du circuit à expansion directe de l'unité Close Control. Si la priorité est attribuée au circuit à expansion directe, la batterie à eau glacée est généralement raccordée à une source d'eau de secours. La commutation sur le circuit de secours est gérée automatiquement par le microprocesseur en cas d'anomalie sur un (pour les unités à un circuit) ou sur les deux circuits frigorifiques du Close Control, ou bien quand la température ambiante dépasse un seuil préconfiguré. Les deux modalités peuvent être commutées manuellement à travers une entrée numérique, en cas d'entretien, ou bien dans le cas de la modalité à priorité avec eau glacée, l'entrée numérique de commutation peut être interfacée avec l'alarme générale provenant du group d'eau glacée.

General Features

Structure

Self-supporting type, with internal parts in galvanised sheet and galvanised steel shape. Panels are painted with polyester dust (RAL 7016) ensuring the unit long lifetime and have an internal insulation with A1 Euroclass (according to UNI EN 13501-1) fire resistance thermal-acoustic material. The air-tightness is realised thanks to fitted adhesive seals all along the panels perimeter. The electrical panel closure is provided with handle on the front and can be opened allowing an easy inspection. Access to all components is exclusively frontal through the hinged doors, no technical spaces are required. The bottom air discharge units feature inspection windows that allow to keep the unit operational even while the closure panels are open. Rapid intervention time in ordinary and extraordinary maintenance operations is guaranteed.

Compressors

Three phase hermetic Scroll featuring brushless DC motor controlled by INVERTER. They are equipped with internal thermal protection and crankcase heater, they are mounted on rubber shock absorbers. In the units with two cooling circuits, in case of one circuit failure the unit operation is guaranteed at 50% of cooling capacity. The INVERTER control on the compressor allows to regulate the power distributed by the unit according to the thermal load of the plant, to the condensing pressure and to the external air temperature. It controls constantly the compressor ensuring the operation in the operating range (envelope). It features also soft-start logic which controls the inrush current at the unit boot.

EC INVERTER Fans

The EC PLUG-FANS combine reduced energy consumption with a sound-power level typical of impeller with backward-curved blades, but with a broad tonal distribution typical of the impellers with forward-curved blades. The impellers with backward-curved blades with low tonal frequency represent a highly energy efficient alternative to conventional centrifugal fans with forward-curved blades in noise-sensitive applications. The external rotors are designed in accordance with the EN60034-1 standards regarding rotating machines. The motor protection is IP54 according to EN60529. Units are equipped with high-efficiency fans with INVERTER and integrated electronic control capable of increasing the noiselessness of the range further (-4 dB (A)) and reducing the power consumed by a maximum of 20%.

This new type of fans, with respect to the conventional systems, offers:

- 60% less energy consumed by the ventilating part;
- higher efficiency even at partial loads;
- the rotation speed can be controlled and modified by a microprocessor, while the unit continues to operate;
- possibility to adjust the air flow at the static pressure requested by the plant.

Caratteristiche Generali

Struttura

Di tipo autoportante, con le parti interne realizzate in lamiera zincata e profili d'acciaio zincato. I pannelli di chiusura sono verniciati a polveri di poliestere (RAL 7016) che assicura una lunga durata dell'unità e sono isolati internamente con materiale termo-acustico di Euroclass A1 (UNI EN 13501-1) di resistenza al fuoco. La tenuta all'aria è realizzata grazie ad opportune guarnizioni adesive lungo tutto il perimetro dei pannelli. Il pannello di chiusura del quadro elettrico dotato di maniglia, posizionata sul lato frontale, può essere aperto permettendo una facile ispezione. L'accesso a tutti i componenti è esclusivamente frontale tramite le porte incernierate, non sono richiesti spazi tecnici laterali all'unità. Le unità con mandata verso il basso sono dotate di finestre di ispezione che permettono di mantenere in funzione l'unità anche a pannelli di chiusura aperti. Garantendo tempi di intervento più rapidi nelle operazioni di manutenzione ordinaria e straordinaria.

Compressori

Scroll ermetici trifase dotati di motore brushless DC controllato tramite INVERTER. Sono dotati di protezione termica incorporata e di resistenza carter, e sono montati su supporti antivibranti in gomma. Nelle unità a due circuiti frigoriferi è garantito, nel caso di guasto su uno dei due circuiti, il funzionamento dell'unità al 50% della potenza frigorifera. Il controllo INVERTER sul compressore permette di regolare la potenza erogata dall'unità in funzione del carico termico dell'impianto, della pressione di condensazione e della temperatura dell'aria esterna. Verifica costantemente il compressore garantendone il funzionamento all'interno del campo di lavoro (envelope). È dotato inoltre di logica soft-start che controlla la corrente di spunto all'avvio dell'unità.

Ventilatori EC INVERTER

I ventilatori di tipo EC PLUG-FAN combinano ridotti consumi energetici con un livello di potenza sonora tipico delle giranti a pale indietro, ma con l'ampia distribuzione tonale tipica delle giranti a pale avanti. Le giranti a pale indietro con bassa frequenza tonale rappresentano un'alternativa ad alta efficienza energetica ai ventilatori centrifughi tradizionali a pale avanti in applicazioni sensibili al rumore. I rotor esterni sono progettati in conformità alla norme relative alle macchine rotanti EN60034-1. La protezione del motore è IP54 in conformità a EN60529. Le unità sono dotate di ventilatori ad alta efficienza con INVERTER e controllo elettronico integrato in grado di aumentare ulteriormente la silenziosità della gamma (-4 dB(A)) e ridurre fino ad un massimo del 20% la potenza assorbita. Questa nuova tipologia di ventilatori, rispetto ai sistemi tradizionali, offre:

- 60% in meno di energia assorbita dalla parte ventilante.
- un'elevata efficienza anche a carichi parziali.
- la velocità di rotazione può essere modificata da microprocessore, con unità mantenuta in funzione.
- possibilità di adeguare la portata d'aria alla prevalenza richiesta dall'impianto.

Características Generales

Estructura

Autoportante, con partes internas realizadas en chapa galvanizada y perfiles de acero galvanizado. Los paneles de cierre están pintados con polvos de poliéster (RAL 7016) que asegura una larga duración de la unidad y están aislados internamente con material termo-acústico de Euroclass A1 (UNI EN 13501-1) de resistencia al fuego. La estanqueidad del aire se realiza gracias a adecuadas guarniciones adhesivas a lo largo de todo el perímetro de los paneles. El panel de cierre del panel eléctrico dotado de mango, posicionado en el lado frontal, puede ser abierto permitiendo una fácil inspección. El acceso a todos los componentes es exclusivamente frontal mediante las puertas engoznadas; no se requieren espacios técnicos laterales en la unidad. Las unidades con descarga de aire hacia abajo están dotadas de ventanas de inspección que consenten mantener en función la unidad también con los paneles de cierre abiertos, garantizando tiempos de intervención más rápidos en las operaciones de muntención ordinaria y extraordinaria.

Compresores

Scroll herméticos trifásicos dotados de motor brushless DC controlado por INVERTER. Están equipados con protección térmica incorporada y con resistencia del cárter, están montados en soportes antivibración de goma. En las unidades con dos circuitos frigoríficos, en caso de avería de uno de los circuitos, se garantiza el funcionamiento de la unidad al 50% de la potencia frigorífica. El control INVERTER sobre el compresor permite regular la potencia erogada por la unidad en función de la carga térmica del sistema, de la presión de condensación y de la temperatura del aire exterior. Verifica constantemente el compresor garantizando su actividad en el intervalo de funcionamiento (envelope). Está equipado con lógica soft-start que controla la intensidad de arranque de la unidad.

Ventiladores EC INVERTER

Los ventiladores tipo EC PLUG-FAN combinan consumos energéticos reducidos con un nivel de potencia acústica típico de los impulsores de palas traseras, pero con la típica distribución tonal de los impulsores de palas delanteras. Los impulsores de palas traseras con baja frecuencia tonal, son una alternativa de elevada eficiencia energética a los ventiladores centrífugos tradicionales de palas delanteras en aplicaciones sensibles al ruido. Los rotores externos están diseñados de acuerdo con las normas relativas a las máquinas rotativas EN60034-1. La protección del motor es IP54 conforme a la norma EN60529. Las unidades son equipadas con ventiladores de alta eficiencia con INVERTER y control electrónico integrado para aumentar aún más el silencio de la gama (-4 dB (A)) y reducir hasta un máximo del 20% la potencia absorbida.

Estos nuevos tipos de ventiladores respetan los sistemas tradicionales y ofrecen:

- un 60% menos de energía absorbida por la parte del ventilador;
- alta eficiencia incluso con cargas parciales;
- el régimen de rotación puede controlarse y modificarse a través de un microprocesador, con la unidad en funcionamiento;
- posibilidad de adecuar el caudal de aire a la presión estática pedida por el sistema.

Allgemeine Merkmale

Struktur

Selbsttragend, Innenteile aus verzinktem Blech und verzinktem Profilstahl. Die Verschlussplatten sind mit Polyester-Pulverlack beschichtet (RAL 7016), womit eine lange Lebensdauer gewährleistet ist. Die Innenisolierung besteht aus thermoakustischem Material der Feuerfestigkeitsklasse Euroclass A1 (UNI EN 13501-1). Die Luftdichtheit wird dank entsprechender Klebedichtungen am gesamten Umfang der Platten erreicht. Die Verschlussplatte des Schaltschranks hat einen frontal Griff, so dass sie zu Inspektionszwecken problemlos geöffnet werden kann. Der Zugriff auf sämtliche Bauteile erfolgt ausschließlich über die Scharniertüren auf der Vorderseite, an den Seiten des Geräts ist kein Raum für technische Eingriffe erforderlich. Die Geräte mit nach unten Druckluft haben Inspektionsfenster, so dass das Gerät auch bei geöffneten Verschlussplatten weiter funktionieren kann. Dadurch können die Eingriffszeiten im Rahmen der planmäßigen und außerplanmäßigen Wartung verkürzt werden.

Verdichter

Hermetische Dreiphasen-Scrollverdichter mit Brushless DC, INVERTERgesteuertem Motor. Ausgerüstet mit eingebautem Überhitzungsschutz und Gehäuse-Heizwiderstand und montiert auf Gummi-Schwingungsdämpfer. Bei Geräten mit zwei Kühlkreisläufen ist der Betrieb der Einheit auch bei Störungen in einem der beiden Kreisläufe mit einer Kühlleistung von 50 % gewährleistet. Die INVERTER-Steuerung des Verdichters ermöglicht, dass die vom Gerät abgegebene Leistung entsprechend der Wärmelast der Anlage, dem Verflüssigungsdruck und der Außenlufttemperatur geregelt werden kann. Sie überprüft den Verdichter fortlaufend und gewährleistet, dass dieser innerhalb seines Betriebsbereich (envelope) funktioniert. Sie ist außerdem mit einer Soft-Start-Logik ausgerüstet, so dass der Einschaltstrom des Geräts begrenzt wird.

Ventilatoren EC INVERTER

Die Ventilatoren vom Typ EC PLUG-FAN verbinden verringerten Energieverbrauch mit einem Schallleistungspegel, der für Laufräder mit rückwärts gekrümmten Schaufeln typisch ist, jedoch mit der weiten Schallverteilung, die für Laufräder mit vorwärts gekrümmten Schaufeln typisch ist. Die Laufräder, mit rückwärts gekrümmten Schaufeln und geringer Schallfrequenz, sind gegenüber herkömmlichen Radialventilatoren mit vorwärts gekrümmten Schaufeln eine Alternative mit hoher Energieeffizienz für geräuschkritische Anwendungen. Die externen Rotoren wurden nach der entsprechenden Norm EN60034-1 für drehende elektrische Maschinen entwickelt. Der Schutzgrad des Motors ist IP54, in Übereinstimmung mit EN60529. Die Geräte können mit Hochleistungsventilatoren mit INVERTER und integrierter elektronischer Steuerung ausgerüstet werden. Dadurch wird die Geräuschentwicklung der Baureihe noch weiter gesenkt (-4 dB (A)) und die Leistungsaufnahme bis zu 20 % reduziert.

Diese neue Art von Ventilatoren bietet gegenüber herkömmlichen Systemen:

- 60 % geringere Energieaufnahme durch den Gebläseteil;
- hohe Leistung auch bei Teillasten;
- Drehzahl kann bei betriebem Gerät durch den Mikroprozessor kontrolliert und eingestellt werden;
- Möglichkeit, die Luftfördermenge an die von der Anlage angeforderte Förderleistung anzupassen.

Caractéristiques Générales

Structure

De type autoportant, avec parties intérieures en tôle galvanisée et profils en acier galvanisé. Les panneaux de clôture sont vernissés avec poudre polyester (RAL7016) qui garantit une longue durée de l'unité et ils sont isolés avec matériel thermo-acoustique de catégorie Euroclass A1 (UNI EN 13501-1) de résistance au feu. La rétention de l'air est réalisée grâce à opportunes garnitures adhesives le long du périmètre des panneaux. Le panneau de clôture du tableau électrique équipé d'une poignée, placée sur la face avant, peut être ouvert en permettant une facile inspection. L'accès à tous les composants est exclusivement frontal, à travers les portes à charnières, les unités ne nécessitent d'aucun espace technique latéral. Les unités avec sortie d'air vers le bas présentent des fenêtres d'inspection qui permettent le fonctionnement continu de l'unité aussi avec les panneaux de clôture ouverts, en garantissant temps d'intervention rapides pour les opérations de maintenance ordinaires et extraordinaires.

Compresseurs

Scroll hermétiques triphasé équipés de moteur brushless DC contrôlé par INVERTER. Ils sont équipés de protection thermique incorporée et de résistance du carter, et sont montés sur des supports antivibrants en caoutchouc. Dans les unités avec deux circuits frigorifiques, en cas de panne d'un circuit, le fonctionnement de l'unité est garanti à 50% de la puissance frigorifique. Le contrôle INVERTER sur le compresseur permet de régler la puissance produite par l'unité en fonction de la charge thermique du système, de la pression de condensation et de la température de l'air extérieure. Il contrôle constamment le compresseur en garantissant l'activité dans le plage de fonctionnement (envelope). Il est équipé de la logique soft-start qui régule la courant d'appel au démarrage de l'unité.

Ventilateurs EC INVERTER

Les ventilateurs de type EC PLUG-FAN combinent des consommations réduites d'énergie et un niveau de puissance sonore typique des roues à pales arrière, mais avec l'ample distribution tonale typique des roues à pales avant. Les roues à pales arrière avec basse fréquence tonale représentent une alternative avec un rendement d'énergie élevé dans des applications sensibles au bruit, par rapport aux ventilateurs centrifuges traditionnels à pales avant. Les rotors externes sont conçus conformément à la norme relative aux machines en rotation EN60034-1. La protection du moteur est IP54 conformément à EN60529. Les unités sont équipées de ventilateurs à rendement élevé avec INVERTER et contrôle électronique intégré, en mesure d'augmenter ultérieurement le silence de la gamme (-4 dB (A)) et de réduire jusqu'à 20% la puissance absorbée.

Ce nouveau type de ventilateurs, par rapport aux systèmes traditionnels, offre :

- 60% en moins d'énergie absorbée par la partie de ventilation ;
- un rendement élevé même avec des charges partielles ;
- le régime de rotation, contrôlable et modifiable, à traiter par microprocesseur, avec l'unité maintenue en fonctionnement ;
- possibilité d'adapter le débit d'air à la pression statique exigée par l'installation.

Filters

The filters have a M5 filtering class (EN 779) and are realised in latex and high-filtering capacity fibre, they are contained in a dedicated metal frame. The filters pleated structure with a wider frontal surface allows an elevated filtering efficiency and low pressure drops. In the top discharge versions the units feature a sealing system which ensures the correct air filtering. The filters of F7 efficiency class are available as accessory installed on dedicated air intake plenum.

Coils

The standard finned pack coil is composed of aluminium fins provided with self-spacing collars which, in addition to guaranteeing a perfect spacing (fin pitch), ensure perfect contact with the copper pipe. The aluminium fins feature a hydrophilic treatment to avoid drops dragging. The frame in galvanized steel with suitable thickness is developed over the entire perimeter of the coil in order to guarantee complete protection of the finned pack, copper bends and collectors. The coils are characterised by a wide exchange surface and by an air crossing low speed, ensuring a high heat exchange and low air-side pressure drops. They also include a drain pan and a flexible pipe for condensing drain (drain pipe already included).

Differential pressure switch fans control

Differential pressure switch for fans: any low pressure acts on the diaphragm of the pressure switch which, in turn, acts on a microswitch. The design of the device is such that the internal volume is minimal, allowing the pressure switch to operate with very small movements of air, increasing the safety and reducing operating delays.

Differential pressure switch dirty filters control (optional)

Differential pressure switch for dirty filters: any low pressure acts on the diaphragm of the pressure switch which, in turn, acts on a microswitch. The design of the device is such that the internal volume is minimal, allowing the pressure switch to operate with very small movements of air, increasing the safety and reducing operating delays.

Electrical heating coil (E and D versions)

Realized with finned electric stainless steel AISI 321 armoured resistances with safety thermostat with manual rearmament to inhibit the power supply and activate the alarm in case of superheating. The power is divided on three steps and allows to obtain an excellent temperature regulation depending on the request of the ambient to control.

This heating system has a dual function:

- air heating to achieve the set-point speed condition;
- post-heating during the dehumidification phase, in order to take back the air temperature to set point.

Filtri

I filtri sono di classe di filtraggio M5 (EN 779) realizzati in lattice e fibra ad alta capacità di filtraggio e sono contenuti in apposito telaio di metallo. La struttura pieghettata dei filtri, con una superficie frontale più ampia, permette un'elevata efficienza di filtrazione e basse perdite di carico. Nelle versioni con mandata verso l'alto le unità sono dotate di sistema di tenuta per garantire il corretto filtraggio dell'aria. Sono disponibili come accessorio filtri di efficienza F7, montati sull'apposito plenum di ripresa.

Batterie

La batteria standard a pacco alettato è costituita da alette in alluminio provviste di collarini autodistanzianti che, oltre a garantire una perfetta spaziatura (passo alette), assicurano un perfetto contatto con il tubo di rame. Le alette in alluminio sono dotate inoltre di trattamento idrofilico per evitare il trascinarsi di gocce. Il telaio in acciaio zincato di adeguato spessore viene sviluppato su tutto il perimetro della batteria per garantire una perfetta protezione del pacco alettato, delle curvette di rame e dei collettori. Le batterie sono caratterizzate da un'ampia superficie di scambio e da una bassa velocità di attraversamento dell'aria, garantendo un elevato scambio termico e ridotte perdite di carico lato aria. Sono complete di vaschetta raccogli condensa e di tubo flessibile per lo scarico condensa (sifone già incluso). (sifone già incluso).

Pressostato differenziale controllo ventilatori

Pressostato differenziale per ventilatori: l'eventuale bassa pressione agisce sul diaframma del pressostato il quale, a sua volta, agisce su un microswitch. Il design del dispositivo è tale che il volume interno è minimo, permettendo al pressostato di funzionare con piccolissimi spostamenti d'aria, aumentando la sicurezza e riducendo i ritardi d'intervento.

Pressostato differenziale controllo filtri sporchi (opzionale)

Pressostato differenziale per filtri sporchi: l'eventuale bassa pressione agisce sul diaframma del pressostato il quale, a sua volta, agisce su un microswitch. Il design del dispositivo è tale che il volume interno è minimo, permettendo al pressostato di funzionare con piccolissimi spostamenti d'aria, aumentando la sicurezza e riducendo i ritardi d'intervento.

Batteria riscaldamento elettrica (versioni E e D)

Realizzata con resistenze elettriche corazzate alettate in acciaio inox AISI 321, complete di termostato di sicurezza a riarmo manuale per inibire l'alimentazione ed attivare l'allarme in caso di surriscaldamento. La potenza è suddivisa su tre stadi e permette di ottenere un'ottima regolazione della temperatura in funzione della richiesta dell'ambiente da controllare. Questo sistema di riscaldamento ha una duplice funzione:

- riscaldamento dell'aria per arrivare alla condizione di regime del set-point;
- post-riscaldamento durante la fase di deumidificazione, in modo da riportare la temperatura dell'aria al set point.

Filtros

Los filtros son de clase filtrante M5 (EN 779), realizados en látex y fibra de alta capacidad de filtración, están contenidos en una cubierta en metal dedicada. La estructura plegada de los filtros, con una superficie frontal más amplia, permite una elevada eficiencia de filtración y una baja pérdida de carga. En las versiones con descarga de aire hacia arriba las unidades incluyen un sistema de sellado para garantizar una correcta filtración del aire. Están disponibles como filtros accesorios de la clase de eficiencia F7, instalados en el plenum de toma de aire específico.

Baterías

La batería estándar con el núcleo de aletas está hecho con aletas de aluminio provistas con collarines autodistanciados que, a parte de garantizar un espacio perfecto para la aleta (paso de las aletas), aseguran un contacto perfecto con el tubo de cobre. Las aletas de aluminio están dotadas además de tratamiento hidrófilo para evitar el arrastre de gotas. La cubierta de acero galvanizado tiene el grosor adecuado y ha sido diseñada sobre todo el perímetro de la batería para garantizar una protección perfecta del núcleo de aletas, de las curvas de cobre y de los colectores. Las baterías se caracterizan por una amplia superficie de intercambio y por una baja velocidad de cruce del aire, garantizando un elevado intercambio térmico y bajas pérdidas de carga lado aire. Incluyen una bandeja de condensados y un tubo flexible para el desagüe de la condensación (sifón ya incluido).

Presostato diferencial control ventiladores

Presostato diferencial para ventiladores: los posibles actos de baja presión sobre el diafragma del interruptor de presión que, a su vez, actúa sobre un microinterruptor. El diseño del dispositivo es tal que el volumen interno es mínimo, permitiendo que la presión de trabajar con movimientos muy pequeños de aire, aumentando la seguridad y la reducción de los retrasos en la intervención.

Presostato diferencial control filtros sucios (opcional)

Ventiladores diferenciales para filtros sucios: los posibles actos de baja presión sobre el diafragma del interruptor de presión que, a su vez, actúa sobre un microinterruptor. El diseño del dispositivo es tal que el volumen interno es mínimo, permitiendo que la presión de trabajar con movimientos muy pequeños de aire, aumentando la seguridad y la reducción de los retrasos en la intervención.

Batería de calefacción eléctrica (versiones E y D)

Realizada con resistencias blindadas aletadas en acero inoxidable AISI 321 completas con termostato de seguridad de rearme manual para inhibir la alimentación y activar la alarma en caso de sobrecalentamiento. La potencia se reparte en dos etapas y permite obtener una excelente regulación de la temperatura en función de la requerida por el ambiente controlado.

Este sistema de calefacción tiene una doble función:

- calefacción del aire para llegar a la condición de velocidad del set point;
- post-calefacción durante la fase de dehumidificación, para reconducir la temperatura del aire al set point.

Filter

Die Filter der Filterklasse M5 (EN 779) sind aus Latex und Fasern mit hohem Filtriervermögen und sie sind in einen Metallrahmen eingesetzt. Dank ihrer plissierten Struktur und der erzielten großen Filterfläche kann eine hohe Filtereffizienz bei geringem Druckabfall gewährleistet werden. Bei den Versionen mit nach oben Druckluft sind die Geräte mit einem Dichtsystem versehen, damit das einwandfreie Filtern der Luft gewährleistet ist. Als Zubehör stehen Filter mit einem Wirkungsgrad von F7 zur Verfügung, die auf einem vorgesehenen Ansaugplenum installiert sind.

Register

Das Standard-Rippenpaketregister besteht aus Aluminiumrippen mit entsprechenden automatisch funktionierenden Abstandsringen, die nicht nur für die Einhaltung der genauen Abstände zwischen den Rippen sorgen, sondern auch einen einwandfreien Kontakt mit dem Kupferrohr gewährleisten. Dank der hydrophilen Behandlung der Aluminiumrippen wird das Verbleiben von Wassertropfen an ihrer Oberfläche vermieden. Der Rahmen aus verzinktem Stahl angemessener Dicke ist um den gesamten Umfang des Registers geführt, um den perfekten Schutz des Rippenpakets, der Kupferrohrröhren und der Kollektoren zu gewährleisten. Besondere Kennzeichen der Register sind die weite Wärmetauschfläche und die geringe Luftströmungsgeschwindigkeit, womit ein hoher Wärmetausch bei geringem luftseitigem Druckverlust gewährleistet ist. Die Register sind mit einer Kondensat-Auffangwanne und einem Kondensat-Ablassschlauch (Siphon inbegriffen) ausgerüstet.

Differentialdruckwächter für Ventilatorenüberwachung

Differentialdruckwächter für Ventilatoren: Niedriger Druck wirkt auf die Membrane des Druckschalters, die wiederum einen Mikroschalter aktiviert. Durch das spezielle Design der Schalter ist das interne Luftvolumen auf ein Minimum begrenzt. Dies erlaubt dem Schalter ohne Verzögerung zu reagieren und die Sicherheit zu erhöhen.

Differentialdruckwächter für Dreckigefilterüberwachung (optional)

Differentialdruckwächter für dreckige Filter: Niedriger Druck wirkt auf die Membrane des Druckschalters, die wiederum einen Mikroschalter aktiviert. Durch das spezielle Design der Schalter ist das interne Luftvolumen auf ein Minimum begrenzt. Dies erlaubt dem Schalter ohne Verzögerung zu reagieren und die Sicherheit zu erhöhen.

Elektrische Heizregister (Versionen E und D)

Aus Edelstahl AISI 321 elektrische-Rippenheizwiderständen mit manuell rückstellbarem Sicherheitsthermostat bestehend, so dass die Stromversorgung bei Überhitzung unterbrochen und der entsprechende Alarm gegeben wird. Die Leistung ist in zwei Stufen untergeteilt, so dass die Temperatur in Abhängigkeit von der Anforderung der jeweiligen Umgebung optimal geregelt werden kann.

Dieses Heizsystem hat eine doppelte Funktion:

- Luftheizung, um die Sollwert Geschwindigkeitszustand zu erreichen;
- Nach-Heizung während der Entfeuchtungsphase, um die Lufttemperatur wieder auf den Sollwert zu bringen.

Filtres

Les filtres sont de la classe filtrante M5 (EN 779), réalisés en latex et fibre de haute capacité de filtrage, et ils sont contenus dans un châssis de métal. La structure plissée des filtres, avec une surface frontale plus large, permet une efficacité de filtrage élevée et une perte de charge basse. Dans les versions avec sortie de l'air vers le haut les unités incluent un système d'étanchéité pour assurer un correct filtrage de l'air. Des filtres sont disponibles en tant qu'accessoires de classe d'efficacité F7, installés sur un plenum de reprise d'air dédié.

Batteries

La batterie standard à faisceau d'ailettes est constituée d'ailettes en aluminium avec des rangs espacés, garantissant un espace parfait (le pas des ailettes), et assurant un contact parfait avec le tube de cuivre. Les ailettes en aluminium sont équipées aussi d'un traitement hydrophile pour éviter le glissement des gouttes. Le cadre en acier galvanisé d'épaisseur adéquate se développe sur tout le périmètre de la batterie pour garantir une parfaite protection des ailettes, des coudes en cuivre et des collecteurs. Les batteries se caractérisent pour une large surface d'échange et pour une basse vitesse du passage de l'air, en garantissant un élevé échange thermique et une basse perte de charge côté air. Elles incluent bac de récupération et tuyau flexible pour le drainage de condensation (siphon déjà inclus).

Pressostat différentiels contrôle ventilateurs

Pressostat différentiel pour ventilateurs: l'éventuelle basse pression agit sur le diafragma du pressostat qui, à son tour, agit sur un micro-interrupteur. Le design du dispositif est tel que le volume interne est minimal, ce qui permet au pressostat de fonctionner avec de petits déplacements d'air, en augmentant la sécurité et en réduisant les retards d'intervention.

Pressostat différentiel contrôle filtres sales (optionnel)

Pressostat différentiel pour filtres sales: l'éventuelle basse pression agit sur le diafragma du pressostat qui, à son tour, agit sur un micro-interrupteur. Le design du dispositif est tel que le volume interne est minimal, ce qui permet au pressostat de fonctionner avec de petits déplacements d'air, en augmentant la sécurité et en réduisant les retards d'intervention.

Batterie de chauffage électrique (versions E et D)

Réalisée avec ailettes blindées en acier inoxydable AISI 321 complètes de thermostat de sécurité à réarmement manuel pour inhiber l'alimentation et déclencher l'alarme en cas de surchauffe. L'alimentation est divisée en deux étages et permet d'obtenir une excellente régulation de la température en fonction de la requête de l'ambiant à contrôler.

Ce système de chauffage a une double fonction:

- chauffage de l'air pour arriver à la vitesse du régime set point;
- post-chauffage pendant la phase de déshumidification, pour porter la température de l'air au set point.

Hot water heating coil with 3-way valve (option in E and D versions)

This system is offered as an alternative to the electric heating system. It is made of a one-step coil with aluminium finned pack, equipped with self-distancing collars: beside guaranteeing a perfect spacing they ensure a perfect contact with the copper tube. The frame in galvanized steel with suitable thickness is developed over the entire perimeter of the coil in order to guarantee complete protection of the finned pack, copper bends and collectors. The heating coil is equipped with 3-way modulating regulation valve with servomotor controlled directly by the unit microprocessor.

This heating system has a dual function:

- air heating to achieve the set-point speed condition;
- post-heating during the dehumidification phase, in order to take back the air temperature to set-point.

Hot gas post-heating coil with valve (option in E and D versions)

This system is offered as an alternative to the electric heating system. It uses part of the heat transferred to the condenser to post-heat the air sent to the place to be cooled. It is made of a one-step coil with aluminium finned pack, equipped with self-distancing collars: beside guaranteeing a perfect spacing they ensure a perfect contact with the copper tube. The frame in galvanized steel with suitable thickness is developed over the entire perimeter of the coil in order to guarantee complete protection of the finned pack, copper bends and collectors. This system is activated during the dehumidifying phase. The heating coil is equipped with ON-OFF valve with servomotor controlled directly by the unit microprocessor.

Electrodes steam humidifier (U and D versions)

Flooded-electrode model with sterile steam modulating production and boiler salt concentration automatic regulation to allow the use of non-treated water. The humidifier is equipped with steam cylinder, generated steam distributor (installed directly downline of the cooling coil), water inlet and outlet valves and maximum level sensor. The proportional control of the humidifier operation guarantees system total efficiency, energy saving and components longer duration. On demand the steam cylinder can be inspectable to allow the electrodes periodic cleaning from limestone. The steam maximum production capacity is adjustable within a range of values that can be chosen manually.

Cooling circuit

Realized in copper pipe, for all models it includes the following components: electronic thermostatic expansion valve, liquid receiver, filter-drier, liquid and humidity indicator, delivery line and liquid line turncock, high and low pressure switch (fixed calibration) and safety valve.

Batteria riscaldamento ad acqua calda con valvola a 3 vie (opzione nelle versioni E e D)

Questo sistema è proposto in alternativa al sistema di riscaldamento elettrico. È costituito da una batteria ad un rango con pacco alettato in alluminio, provvista di collarini autodistanzianti che, oltre a garantire una perfetta spaziatura, assicurano un perfetto contatto con il tubo di rame. Il telaio in acciaio zincato di adeguato spessore viene sviluppato su tutto il perimetro della batteria per garantire una perfetta protezione del pacco alettato, delle curvette di rame e dei collettori. La batteria di riscaldamento viene fornita completa di valvola di regolazione modulante a tre vie con servomotore direttamente comandato dal controllo a microprocessore dell'unità.

Questo sistema di riscaldamento ha una duplice funzione:

- riscaldamento dell'aria per arrivare alla condizione di regime per il set-point;
- post-riscaldamento durante la fase di deumidificazione, in modo da riportare la temperatura dell'aria al set-point.

Batteria post-riscaldamento gas caldo con valvola (opzione nelle versioni E e D)

Questo sistema è proposto in alternativa al sistema di riscaldamento elettrico. Esso sfrutta parte del calore ceduto al condensatore per post-riscaldare l'aria da inviare nel locale da condizionare. È costituito da una batteria ad un rango con pacco alettato in alluminio, provvista di collarini autodistanzianti che, oltre a garantire una perfetta spaziatura, assicurano un perfetto contatto con il tubo di rame. Il telaio in acciaio zincato di adeguato spessore viene sviluppato su tutto il perimetro della batteria per garantire una perfetta protezione del pacco alettato, delle curvette di rame e dei collettori. Questo sistema viene attivato durante la fase di deumidificazione. La batteria di riscaldamento viene fornita completa di valvola di ON-OFF con servomotore direttamente comandato dal controllo a microprocessore dell'unità.

Umidificatore a vapore ad elettrodi immersi (versioni U e D)

Del tipo ad elettrodi immersi con produzione modulante di vapore sterile e con regolazione automatica della concentrazione di sali nel bollitore per consentire l'uso di acqua non trattata. L'umidificatore è provvisto del cilindro vapore, di un distributore del vapore prodotto (installato subito a valle della batteria di raffreddamento), di valvole d'ingresso ed uscita dell'acqua ed infine di un sensore di livello massimo. Il controllo proporzionale del funzionamento dell'umidificatore è garanzia di perfetta efficienza del sistema, di risparmio energetico e di maggiore durata dei componenti. A richiesta il cilindro vapore può essere di tipo ispezionabile per consentire la periodica pulizia degli elettrodi dal calcare. La capacità di produzione massima del vapore è regolabile entro un campo di valori che possono essere scelti manualmente.

Circuito frigorifero

Realizzato in tubo di rame, comprende per tutti i modelli i seguenti componenti: valvola di espansione termostatica elettronica, ricevitore di liquido, filtro disidratatore, indicatore di liquido ed umidità, rubinetti sulla linea di mandata e sulla linea del liquido, pressostati di alta e bassa pressione (a taratura fissa) e valvola di sicurezza.

Batería de calefacción por agua caliente con válvula de 3 vías (opción en las versiones E y D)

Este sistema se propone como alternativa al sistema de calentamiento eléctrico. Se compone de una batería monofásica con núcleo de aletas en aluminio, con collarines autodistanciados que, a parte de garantizar un espacio perfecto para la aleta, aseguran un contacto perfecto con el tubo de cobre. La cubierta de acero galvanizado tiene el grosor adecuado y ha sido diseñada sobre todo el perímetro de la batería para garantizar una protección perfecta del núcleo de aletas, de las curvas de cobre y de los colectores. La batería de calefacción cuenta con una válvula de regulación modulante de tres vías con servomotor controlado directamente por el microprocesador de la unidad.

Este sistema de calefacción tiene una doble función:

- calefacción del aire para llegar a la condición de velocidad del set point;
- post-calefacción durante la fase de dehumidificación, para reconducir la temperatura del aire al set point.

Batería post-calefacción por gas caliente con válvula (opción en las versiones E y D)

Este sistema se propone como alternativa al de calentamiento eléctrico. Explora parte del calor cedido al condensador para post-calefatar el aire enviado en el ambiente que hay que acondicionar. Se compone de una batería monofásica con núcleo de aletas en aluminio, con collarines autodistanciados que, a parte de garantizar un espacio perfecto para la aleta, aseguran un contacto perfecto con el tubo de cobre. La cubierta de acero galvanizado tiene el grosor adecuado y ha sido diseñada sobre todo el perímetro de la batería para garantizar una protección perfecta del núcleo de aletas, de las curvas de cobre y de los colectores. El sistema se activa durante la fase de dehumidificación. La batería de calefacción cuenta con una válvula ON/OFF con servomotor controlado directamente por el microprocesador de la unidad.

Humidificador a vapor y electrodos sumergidos (versiones U y D)

De la tipología a electrodos inmersos con producción modular de vapor estéril y regulación automática de la concentración de sales en el hervidor para permitir la utilización de agua no tratada. El humidificador está muni de cilindro de vapor, distribuidor de vapor producido (instalado inmediatamente después de la batería de refrigeración), vanas de entrada y salida de agua y un captador de nivel máximo. El control proporcional del funcionamiento del humidificador garantiza la perfecta eficacia del sistema, el ahorro de energía y una mayor duración de los componentes. Sobre demanda el cilindro de vapor puede ser inspeccionable para permitir el mantenimiento regular de los electrodos de calcaire. C'est aussi un modèle adapté pour fonctionner avec une faible conductivité de l'eau. La capacité de production maximale de vapeur est réglable dans une plage qui peut être choisie manuellement.

Circuito frigorífico

Realizado con tubo de cobre, comprende para todos los modelos las siguientes componentes: válvula de expansión termostática con equalización externa, receptor de líquido, filtro deshidratador, indicador de líquido y humedad, grifos en la línea de descarga y en la línea de líquido, presostato de alta y baja presión (a calibración fija) y válvula de seguridad.

Warmwasser-Heizregister mit 3-Wege-Ventil (Option bei der Versionen E und D)

Dieses System wird alternativ zum elektrischen Heizsystem angeboten. Es besteht aus einem 1-Reihen-Register mit einem Rippenpaket aus Aluminium, wobei entsprechende Abstandsringe dafür sorgen, dass sowohl die genauen Abstände zwischen den Rippen eingehalten werden als auch ein einwandfreier Kontakt mit dem Kupferrohr gewährleistet ist. Der Rahmen aus verzinktem Stahl angemessener Dicke ist um den gesamten Umfang des Registers geführt, um den perfekten Schutz des Rippenpakets, der Kupferrohre und der Kollektoren zu gewährleisten. Das Heizregister wird mit einem modulierenden 3-Wege-Ventil mit Servomotor geliefert, der direkt über die Mikroprozessorsteuerung des Geräts gesteuert wird.

Dieses Heizsystem hat eine doppelte Funktion:

- Luftheizung, um die Sollwert Geschwindigkeitszustand zu erreichen;
- Nach-Heizung während der Entfeuchtungsphase, um die Lufttemperatur wieder auf den Sollwert zu bringen.

Warmgas-Nachheizregister mit Ventil (Option bei der Versionen E und D).

Dieses System wird alternativ zum elektrischen Heizsystem angeboten. Es nutzt einen Teil der an den Verflüssiger abgegebenen Wärme zur Nacherhitzung der Luft aus, die in den zu klimatisierenden Raum geleitet wird. Es besteht aus einem 1-Reihen-Register mit einem Rippenpaket aus Aluminium, wobei entsprechende Abstandsringe dafür sorgen, dass sowohl die genauen Abstände zwischen den Rippen eingehalten werden als auch ein einwandfreier Kontakt mit dem Kupferrohr gewährleistet ist. Der Rahmen aus verzinktem Stahl angemessener Dicke ist um den gesamten Umfang des Registers geführt, um den perfekten Schutz des Rippenpakets, der Kupferrohre und der Kollektoren zu gewährleisten. Dieses System wird in der Entfeuchtungsphase aktiviert. Das Heizregister wird mit einem ON-OFF-Ventil mit Servomotor geliefert, der direkt über die Mikroprozessorensteuerung des Geräts gesteuert wird.

Dampfbefeuchter mit Tauchelektroden (Versionen U und D)

Dampfbefeuchter mit Tauchelektroden, mit modulierender Erzeugung sterilen Dampfes und automatischer Einstellung der Salzkonzentration im Kessel, damit auch unbehandeltes Wasser verwendet werden kann. Der Befeuchter ist mit einem Dampfzylinder, einem Verteiler des erzeugten Dampfes (direkt dem Kühlregister nachgeschaltet), Wasserein- und Ausgangsventilen und mit einem Höchststandsensor ausgerüstet. Dank der Proportionalsteuerung des Befeuchterbetriebs können ein Höchstmaß an Effizienz des Systems, Energieeinsparung und eine längere Lebensdauer gewährleistet werden. Auf Anfrage kann der Dampfzylinder in der inspektionierbaren Ausführung geliefert werden, um die Elektroden von Zeit zu Zeit von Kalkablagerungen reinigen zu können. Es ist auch ein Modell, das für den Betrieb mit niedriger Wasserleitfähigkeit geeignet ist. Die maximale Dampferzeugungskapazität kann innerhalb eines Bereichs von Werten eingestellt werden, die manuell gewählt werden können.

Kältekreislauf

Gefertigt aus Kupferrohr, enthält bei sämtlichen Modellen die folgenden Bauteile: elektronisches thermostatisches Expansionsventil mit äußerem Ausgleich; Flüssigkeitsempfänger; EntwässerungsfILTER; Flüssigkeits- und Feuchtigkeitsanzeige; Ventile an der Druck- und Flüssigkeitsleitung; Hoch- und Niederdruckwächter (mit fester Eichung); Sicherheitsventil.

Batterie de chauffage eau chaude avec vanne à 3 voies (option dans les versions E et D)

Ce système se présente comme une alternative au système de chauffage électrique. Il se compose d'une batterie monophasique avec ailettes en aluminium, munis des rangs espacés, garantissant un espace parfait et assurant un contact parfait avec le tube de cuivre. Le cadre en acier galvanisé d'épaisseur adéquate se développe sur tout le périmètre de la batterie pour garantir une parfaite protection des ailettes, des coudes en cuivre et des collecteurs. La batterie de chauffage est fournie complète de vanne de régulation à trois voies avec servomoteur commandé directement par le contrôle à microprocesseur de l'unité.

Ce système de chauffage a une double fonction :

- chauffage de l'air pour arriver à la vitesse du régime au set point ;
- post-chauffage pendant la phase de déshumidification, pour porter la température de l'air au set point.

Batterie post-chauffage gaz chaud avec vanne (option dans les versions E et D)

Ce système se présente comme une alternative au système de chauffage électrique. Il exploite une partie de la chaleur cédée au condensateur pour post-chauffer l'air à envoyer au local à conditionner. Il se compose d'une batterie monophasique avec ailettes en aluminium, munis des rangs espacés, garantissant un espace parfait et assurant un contact parfait avec le tube de cuivre. Le cadre en acier galvanisé d'épaisseur adéquate se développe sur tout le périmètre de la batterie pour garantir une parfaite protection des ailettes, des coudes en cuivre et des collecteurs. Ce système se active pendant la phase de déshumidification. La batterie de chauffage est fournie complète de vanne ON-OFF avec servomoteur commandé directement par le contrôle à microprocesseur de l'unité

Humidificateur à vapeur à électrodes immergés (versions U et D)

De la typologie à électrodes immergés avec production modulaire de vapeur stérile et régulation automatique de la concentration de sales dans le bouilleur pour permettre l'utilisation d'eau non traitée. L'humidificateur est muni de cylindre de vapeur, distributeur de vapeur produit (installé immédiatement après la batterie de refroidissement), vanes d'entrée et sortie de l'eau et un capteur de niveau maximal. Le contrôle proportionnel du fonctionnement de l'humidificateur garantit la parfaite efficacité du système, l'économie d'énergie et une plus longue durée des composants. Sur demande le cylindre de vapeur peut être inspeccionable pour permettre le nettoyage régulier des électrodes de calcaire. C'est aussi un modèle adapté pour fonctionner avec une faible conductivité de l'eau. La capacité de production maximale de vapeur est réglable dans une plage qui peut être choisie manuellement.

Circuit frigorifique

Réalisé avec un tuyau de cuivre, pour tous les modèles il comprend les suivantes composants: vanne d'expansion thermostatique avec égalisation extérieure, récepteur de liquide, filtre déshydrateur, indicateur de liquide et humidité, robinets sur la ligne de sortie et sur la ligne de liquide, pressostat de haute et de basse pression (à calibrage fixe) et soupape de sécurité.

Electronic expansion valve

The new generation of Close Control units includes the application of state-of-the-art technology, including the use of the electronic expansion valve. This innovative solution allows highly efficient regulation of the refrigerant flow, controlling it electronically, in a much more precise and stable manner than with a conventional mechanical expansion system.

Electrical board

The electrical board includes components capable of withstanding the thermal and dynamic stresses resulting from continual use over many years. It is protected against short-circuit currents by means of automatic circuit breakers on each of the power loads and it complies with the reference standard EN60204.

- control of the board, therein included the wiring check and an electrical operating test;
- check of the applied voltage or check of the insulation resistance;
- check of the electrical continuity of the protection circuit.

The electrical board is supplied complete with:

- main disconnecting switch of the machine;
- magnetothermic switches to protect the individual electrical users of modular type;
- transformer for auxiliaries (normally at 24 V AC) with clamp for earthing;
- three-pole control contactors and auxiliary control relays;
- electronic regulator and relative accessories;
- plate for fastening the components;
- terminal board;
- cable raceway in flame-retardant plastic (PVC) with tight teeth;
- wiring with N07V-K stranded wire with a minimum section of 1 mm and supplied with ferrule.

Microprocessor

The units are equipped with a microprocessor for the complete management of the precision air-conditioning units. The microprocessor also allows to manage a humidifier and the dehumidification with various pre-settable configurations.

Main functions:

- Temperature and humidity control of the intake air;
- Management of the dehumidification cycles;
- INVERTER compressor control;
- Speed control of the discharge fan (optional): regulation based on the cooling capacity, constant pressure or fixed speed;
- Complete management of the alarms, setting of the type of reset, delay and action on the alarm relays, setting of the digital input polarities of general external alarm, alarm history;
- Rotation of several units, max distance 1 km, max baud rate 1 Mbit, max number of units managed in a network 10. Rotation for balancing the operating hours of the units, switch-on of the back-up units to compensate for any excessive thermal load (duty share) or following the occurrence of an alarm (timed rotation and alarm rotation). Harmonization of operation by auto-propagation of the set point;
- Multilingual 12 languages available. The screen can display two languages (the first one set up by the factory, the second one chosen between the available and specified when ordering);

Valvola di espansione elettronica

La nuova generazione di Close Controls vede l'applicazione delle più moderne tecnologie, tra cui l'impiego della valvola di espansione elettronica. Tale soluzione innovativa permette una regolazione del flusso di refrigerante ad alta efficienza, comandandolo elettronicamente, in modo molto più preciso e stabile che con un sistema tradizionale ad espansione meccanica.

Quadro elettrico

Il quadro elettrico comprende componenti in grado di resistere alle sollecitazioni termiche e dinamiche derivanti dall'uso continuato per molti anni. È protetto contro le correnti di corto circuito mediante interruttori automatici su tutti i carichi di potenza ed è conforme alla normativa di riferimento EN60204.

- controllo del quadro, ivi compresa la verifica del cablaggio e una prova di funzionamento elettrico;
- verifica tensione applicata o verifica della resistenza d'isolamento;
- verifica della continuità elettrica del circuito di protezione.

Il quadro elettrico è fornito completo di:

- sezionatore generale di macchina;
- interruttori magnetotermici a protezione delle singole utenze elettriche di tipo modulare;
- trasformatore per ausiliari (normalmente a 24 V AC) con morsetto per la messa a terra;
- teleruttori di comando e relè ausiliari di controllo di tipo tripolare;
- regolatore elettronico e relativi accessori;
- piastra per il fissaggio dei componenti;
- morsettiera;
- canalina di cablaggio di tipo plastico autoestinguente (PVC) a denti stretti;
- cablaggio con corda di tipo N07V-K con sezione minima di 1 mm fornito di puntalino.

Microprocessore

Le unità sono dotate di microprocessore per la completa gestione dei condizionatori di precisione. Il microprocessore consente anche di gestire un umidificatore e la deumidificazione con varie configurazioni preimpostabili.

Funzioni principali:

- Controllo temperatura e umidità dell'aria di ripresa e limite;
- Gestione dei cicli di deumidificazione;
- Controllo del compressore INVERTER;
- Controllo della velocità del ventilatore di mandata (opzionale): regolazione in base alla potenza frigorifera, a pressione costante o a velocità fissa;
- Completa gestione degli allarmi, impostazione tipo di riarmo, ritardo e azione sui relè di allarme, impostazione polarità dell'ingresso digitale di allarme generale esterno, storico allarmi;
- Rotazione di più unità, distanza massima 1 km, baud massimi 1 Mbit, numero massimo di unità gestite in rete: 10. Rotazione per bilanciamento delle ore di funzionamento delle unità, accensione delle unità di riserva per compensare un eventuale eccessivo carico termico (ripartizione carico) o a seguito di un evento di allarme (rotazione a tempo e ad allarme). Armonizzazione di funzionamento tramite autopropagazione del setpoint;

Válvula de expansión electrónica

La nueva generación de Close Controls aplica las tecnologías más modernas, entre las que cabe destacar el uso de la válvula de expansión electrónica. Estas innovadoras soluciones permiten la regulación del flujo de refrigerante de alta eficiencia, controlándolo electrónicamente, de forma más precisa y estable que con un sistema tradicional de expansión mecánica.

Cuadro eléctrico

El cuadro eléctrico está hecho con componentes capaces de resistir sollicitaciones térmicas y dinámicas derivadas del uso continuado durante muchos años. Está protegido contra las corrientes de cortocircuito a través de interruptores automáticos en todas las cargas de potencia y es conforme a la norma de referencia EN60204.

- control del cuadro, incluyendo la comprobación del cableado y una prueba de funcionamiento eléctrico;
- comprobación de la tensión aplicada o comprobación de la resistencia de aislamiento;
- comprobación de la continuidad eléctrica del circuito de protección.

El cuadro eléctrico está equipado con:

- interruptor general de la máquina;
- interruptores magnetotérmicos de protección para cada cliente eléctrico de tipo modular;
- transformador para auxiliares (normalmente 24 V AC) con borne para la conexión a tierra;
- telerruptores de mando y relés auxiliares de control del tipo tripolar;
- regulador electrónico y sus accesorios relativos;
- placa para la fijación de los componentes;
- bornera;
- canal de cableado de plástico autoextinguible (PVC) de dientes estrechos;
- cableado con cuerda del tipo N07V-K con sección mínima de 1 mm equipado con virola.

Microprocesador

Las unidades están dotadas con un microprocesador para una gestión completa de los acondicionadores de precisión. El microprocesador también permite controlar un humidificador y la deshumidificación con distintas configuraciones preconfigurables.

Funciones principales:

- Control de la temperatura y de la humedad del aire de toma;
- Gestión de los ciclos de deshumidificación;
- Control de compresor INVERTER;
- Control de la velocidad del ventilador de descarga (opcional): regulación en función de la potencia frigorífica, a presión constante o a velocidad fija;
- Gestión completa de las alarmas, configuración del tipo de relé, retraso y acción en el relé de las alarmas, configuración de la polaridad de ingreso digital de la alarma general, histórico de alarmas;
- Rotación de múltiples unidades, distancia máxima 1 km, baudio máximo 1 Mbit, número máximo de unidades controladas en red: 10. Rotación para el balance de las horas de funcionamiento de la unidad, apagado de la unidad de reserva para compensar una eventual carga térmica (distribución labor) o tras el evento de una alarma (rotación por tiempo y por alarmas). Harmonización de funcionamiento a través de la autopropagación del punto de ajuste;

Elektronisches Expansionsventil

Für die neue Generation von Präzisionsklimaanlagen für Serverräume wurden modernste Technologien verwendet, darunter der Einsatz des elektronischen Expansionsventils. Durch diese innovative Lösung kann der Fluss des Kältemittels besonders effizient gesteuert werden, weitaus präziser und stabiler als mit einem herkömmlichen System mit mechanischer Expansion.

Schaltschrank

Die Bauteile des elektrischen Schaltschrank sind derart ausgelegt, dass sie die Wärme- und dynamischen Beanspruchungen eines jahrelangen Dauerbetriebs aushalten können. Der Schutz gegen Kurzschlussströme erfolgt durch in alle Leistungskreise eingebaute Schaltautomaten, entsprechend der Bezugsnorm EN60204.

- Steuerung des Schaltschrank, einschließlich Überprüfung der Verkabelung und Test aller elektrischen Komponenten;
- Überprüfung der angelegte Spannung oder des Isolationswiderstand;
- Überprüfung der elektrischen Kontinuität der Schutzschaltung.

Das Schaltschrank umfasst folgende Komponenten:

- Geräte Hauptschalter;
- Leistungsschutzschalter zum Schutz einzelner elektrischer Verbraucher des Typs Modularer;
- Transformator für Hilfsgeräte (in der Regel 24 V AC) mit Klemme für die Erdung;
- Steuerfernrelais und dreipolig hilfsbefehl Relais;
- Elektronischer Regler mit der jeweiligen Zubehör;
- Platte zur Installation der Komponenten;
- Klemmleiste;
- Verkabelungskanal aus selbstverlöschendem Kunststoff (PVC) mit schmalen Zähnen;
- Verkabelung Typ N07V-K mit einem minimalen Schnitt von 1 mm und mit Metallspitze.

Mikroprozessor

Der Mikroprozessor ist speziell für Präzisionsklimaanlagen entwickelt worden. Er regelt Direktverdampfungsgeräte. Der MicroAC ermöglicht die komplette Regelung der Temperatur und der Feuchte mit einem Proportionalregler für die Befuchtung und verschiedenen Befuchtungskonfigurationen.

Hauptfunktionen:

- Regelung der Temperatur und der Feuchtigkeit der Ansaugluft;
- Steuerung von Entfeuchtungszyklen;
- Verdichtersteuerung INVERTER;
- Drehzahlregelung des Druckventilators (Optional): Regelung gemäß Kühlleistung bei konstantem Druck und fester Drehzahl;
- Komplettes Alarmmanagement, Einstellung des Reset-Typs, Verzögerung und Wirkung auf die Alarmrelais, Einstellung der Polarität des Digitaleingangs des allgemeinen externen Alarms. Historie der Alarme;
- Drehung mehrere Einheiten, max. Entfernung 1 km, max. Baudrate 1 Mbit. Max. Anzahl der gesteuerten Einheiten im Netz: 10. Drehung für den Ausgleich der Betriebsstunden der Einheit, Einschalten der Reserveeinheiten für den Ausgleich einer eventuellen übermäßigen thermischen Last (Lastverteilung) oder infolge eines Alarmereignisses (Drehung nach Zeiteinstellung oder wegen Alarm). Harmonisierung des Betriebs mit Selbstübertragung des Sollwerts;

Vanne d'expansion électronique

La nouvelle génération de Close Controls prévoit l'application des technologies les plus modernes, parmi lesquelles l'emploi de la vanne d'expansion électronique. Cette solution innovante permet un réglage du flux de réfrigérant à haut rendement, en le commandant électroniquement, de manière beaucoup plus précise et stable qu'avec un système traditionnel à expansion mécanique.

Tableau électrique

Le tableau électrique est construit avec des composants en mesure de résister aux sollicitations thermiques et dynamiques dérivant de l'utilisation continue pendant de nombreuses années. Il est protégé aussi contre les courts-circuits au moyen d'interrupteurs automatiques installés sur les lignes de puissance et il est conforme à la norme de référence EN60204.

- contrôle du tableau y compris la vérification du câblage et un test de fonctionnement électrique;
- vérification de la tension appliquée ou vérification de la résistance d'isolement;
- vérification de la continuité électrique du circuit de protection.

Le tableau électrique est fourni complet avec :

- sectionneur général manuel;
- interrupteurs magnétothermiques de protection pour toutes les charges de type modulaire;
- transformateur pour auxiliaires (normalement 24 V AC) avec barrette pour mise à la terre;
- télérupteurs de commande et relais auxiliaires de contrôle tripolaire;
- régulateur électronique et accessoires relatifs;
- plaque de fixation des composants;
- bornier;
- gouttière de passage de câbles de type plastique auto-extinguible (PVC) avec serre clips;
- câblage type N07V-K avec fils de section minimale de 1 mm.

Microprocesseur

Le microprocesseur est un contrôleur électronique pour la gestion complète des armoires de conditionnement d'air de précision. Gestion de l'humidificateur et la déshumidification avec différentes configurations prédéterminées.

Fonctions principales :

- Contrôle de la température et de l'humidité de l'air de reprise;
- Gestion des cycles de déshumidification;
- Commande du compresseur INVERTER;
- Contrôle de la vitesse du ventilateur de sortie (en option) : réglage sur la base de la puissance frigorifique, à pression constante ou à vitesse fixe;
- Gestion complète des alarmes, programmation du type de réarmement, retard et action sur les relais d'alarme, programmation polarité de l'entrée numérique d'alarme générale extérieure, mémorisation alarmes;
- Rotation automatique des unités, distance maximum 1 km, baud maximum 1 Mbit, nombre maximum d'unités gérées en réseau : 12. Rotation pour équilibrage des heures de fonctionnement des unités, allumage des unités de réserve pour compenser une éventuelle charge thermique excessive (partage du charge) ou à la suite d'une alarme (rotation temporisée et à alarme). Harmonisation de fonctionnement par auto-propagation du point de consigne;

- Navigation with textual language menus, with access on three password-protected levels of authorization;
- Representation of the operating state with user-friendly icons;
- Management of the second cold source (DUAL FLUID units);
- Modbus RTU protocol over serial interface RS485.

Controlled devices:

- 1, 2 or 3 compressors on 1 or 2 circuits respectively;
- Management of the dehumidification cycles;
- Electrical heater with step regulation or 3-way valves for heating coil or hot gas;
- EC INVERTER discharge fan;
- Humidifier with proportional output;
- Relay alarm device;
- Remote condensers: up to 2 independent condensers, fan speed regulation based on temperature or pressure.

Options:

- BACnet MSTP protocol over serial interface RS485;
- BACnet TCP/IP protocol over Ethernet;
- LonWorks protocol over FFT-10;
- Modules for fans speed control;
- Remote display for wall-mounted or recessed assembly.

Programming:

- All machine parameters can be configured not only by means of the keypad located on the front of the unit, but also by PC or remote configurator.

- Multilingua 12 lingue disponibili. Il display permette di visualizzare due lingue (una impostata da fabbrica, la seconda a scelta fra quelle disponibili e da specificare in fase d'ordine);
- Navigazione a menu testuali in lingua, con accesso su tre livelli di autorizzazione protetti da password;
- Rappresentazione dello stato di funzionamento con icone di immediata comprensione;
- Gestione della seconda sorgente di freddo (unità DUAL FLUID);
- Protocollo Modbus RTU su interfaccia seriale RS485.

Dispositivi controllati:

- 1, 2 o 3 compressori su 1 o 2 circuiti rispettivamente;
- Gestione dei cicli di deumidificazione;
- Resistenza elettrica a gradini o valvola a tre vie per batteria di riscaldamento o gas caldo;
- Ventilatore di mandata EC INVERTER;
- Umidificatore con uscita proporzionale;
- Dispositivo d'allarme a relè;
- Condensatori remoti: fino a 2 condensatori indipendenti, regolazione della velocità dei ventilatori in temperatura o pressione.

Opzioni:

- Protocollo BACnet MSTP su interfaccia seriale RS485;
- Protocollo BACnet TCP/IP su porta Ethernet;
- Protocollo LonWorks su FFT-10;
- Moduli per il controllo velocità ventilatori;
- Display remoto per montaggio a muro o ad incasso.

Programmazione:

- Tutti i parametri della macchina possono essere configurati non solo tramite la tastiera posta sul frontale dell'unità, ma anche da PC o da configuratore remoto.

- Multilingüe 12 lenguas disponibles. El monitor permite visualizar dos lenguas (la primera configurada en fábrica, la segunda elegida entre los idiomas disponibles y especificada en fase de orden);
 - Navegación en un menú de texto, con acceso en tres niveles de autorización protegidos con contraseña;
 - Representación del estado de funcionamiento con iconos de comprensión inmediata;
 - Gestión de la segunda fuente de frío (DUAL FLUID unidades);
 - Protocolo Modbus RTU sobre interfaz serial RS485.
- Mehrsprachige mit 12 verfügbaren Sprachen. Der Display erlaubt zwei Sprachen zu visualisieren (eine ist bei der Fabrik eingerichtet, die zweite kann zwischen den verfügbaren Sprachen gewählt sein und bei der Bestellung angegeben);
 - Surfen im Textmenüs in Sprache, mit Zugang auf drei Autorisierungsstufen, mit Passwort geschützt;
 - Darstellung des Betriebsstatus mit Ikone des sofortigen Verständnisses;
 - Steuerung der zweiten Kühlquelle (DUAL FLUID Einheiten);
 - Protokoll Modbus RTU über serielle Schnittstelle RS485.
- Multilingue avec 10 langues disponibles. L'affichage permet d'afficher deux langues (une configurée à l'usine, l'autre choisie entre les langues disponibles et spécifiée en phase d'ordre);
 - Navigation à menus textuels en différentes langues, avec accès sur trois niveaux d'autorisation protégés par mot de passe ;
 - Représentation de l'état de fonctionnement avec icônes de compréhension immédiate ;
 - Gestion de la seconde source de froid (DUAL FLUID unités);
 - Protocole Modbus RTU sur interface sérielle RS485 .

Dispositivos controlados:

- 1, 2 o 3 compresores en 1 o 2 circuitos respectivamente;
- Gestión de los ciclos de deshumidificación;
- Resistencia eléctrica de escalones o válvulas de tres vías para batería de calefacción o gas caliente;
- Ventilador de descarga EC INVERTER;
- Humidificador con salida proporcional;
- Dispositivo de alarmas por relé;
- Condensadores remotos: hasta 2 condensadores independientes, regulación de la velocidad de los ventiladores en temperatura o presión.

Opciones:

- Protocolo BACnet MSTP sobre interfaz serial RS485;
- Protocolo BACnet TCP/IP sobre puerto Ethernet;
- Protocolo LonWorks sobre FFT-10;
- Módulos para el control de la velocidad de los ventiladores;
- Pantalla remota, para montaje en pared o integrada.

Programación:

- Se pueden configurar todos los parámetros de la máquina, no solo a través del teclado situado en la parte frontal de la unidad, sino también a través del PC o de un dispositivo de configuración remota.

Geregelte Bauteile:

- 1, 2 oder 3 Kompressoren an 1 oder 2 Kreisläufen;
- Steuerung der Entfeuchtungzyklen;
- Elektrische Widerstand in Stufen oder 3-Wege-Ventil für Heizregister oder heißes Gas;
- Druckventilator EC INVERTER;
- Befeuchter mit Proportionalausgang;
- Alarmvorrichtung mit Relais;
- Fernluft Verflüssiger: bis zu 2 unabhängige Kondensatoren, Ventilatoren Drehzahlregelung in Temperatur oder unter Druck.

Optionen:

- Protokoll BACnet MSTP über serielle Schnittstelle RS485;
- Protokoll BACnet TCP/IP über Ethernet-Port;
- Protokoll LonWorks serielle Schnittstelle FFT-10;
- Regelungsmodul für die Ventilatorendrehzahl;
- Fern-Display für Wandmontage und Einbau.

Programmierung:

- Alle Parameter der Maschine können nicht nur über die Tastatur auf der Vorderseite der Einheit konfiguriert werden, sondern auch vom PC oder Fern-Konfigurationsprogramm.

Dispositifs contrôlés :

- 1, 2 ou 3 compresseurs sur 1 ou 2 circuits respectivement ;
- Gestion des cycles de déshumidification ;
- Résistance électrique par étages ou vanne à 3 voies pour la batterie de chauffage ou gaz chaude ;
- Ventilateur de sortie EC INVERTER ;
- Humidificateur avec sortie proportionnelle ;
- Dispositif d'alarme à relais;
- Condenseurs à distance : jusqu'à 2 condenseurs indépendants, réglage de vitesse des ventilateurs en température ou pression.

Options :

- Protocole BACnet MSTP sur interface sérielle RS485 ;
- Protocole BACnet TCP/IP sur porte Ethernet ;
- Protocole LonWorks sur FFT-10 ;
- Module de contrôle de vitesse ventilateurs ;
- Afficheur à distance pour montage mural ou à encastrer.

Programmation :

- Tous les paramètres de l'unité peuvent être configurés non seulement au moyen du clavier placé sur la façade de l'unité, mais aussi au moyen de l'ordinateur ou du configurateur à distance.

Remote condensers

Aircooled remote condensers with axial fans for outdoor installation.

The line includes models to be joint with Close Control units; sizes have been combined to allow Close Control units to reach also an operational limit of 52 °C of outside temperature. The remote condensers are available in the standard, silenced and super silenced versions.

Versions:

- UCM - standard unit
- UCM/SL - silenced unit
- UCM/SSL - super silenced unit

Frame

Pre-painted galvanised steel casework. The casing provides strength and robustness to avoid vibrations also due to the plant. The frame of the coils is designed to avoid any contacts between pipes and casing to guarantee the safety of the unit and long lifetime.

Supports

Made of AISI 304 stainless steel to guarantee long lifetime, and they can be used as lifting eyebolts. The feet on the horizontal version are longer, to guarantee even air intake into the coil, even when it is installed in areas with poor airflow. Stainless steel nuts and bolts have been used for the structural parts, and nylon ones for the sides.

Motorfans conveyor systems

The pipes are made with a wide bending radius to eliminate any turbulence in the airflow. This means that fan efficiency is improved and sound pressure reduced with respect to normal cowlings with low nosepieces. The plenum of the unit has been increased to give even air distribution to the coil. All motors have external rotors, with IP54 protection level.

Fans

Axial fan type with low ventilation and special wing profile, directly coupled to external rotor motors. The Condensing Control/Fan Speed Control is included as standard. EC Inverter fans are also available as accessory for a full modulation of absorbed power and noise according to the required air flow.

Heat exchanger

This is made with corrugated fins with a greater external heat exchange surface, cut with a special louver configuration to give the best external coefficient of heat exchange. The pipes have special internal helicoidal scoring, diversely from normal smooth pipes, and they give greater internal heat exchange coefficient and greater exchange surface. The fins are made of aluminium and the pipes are made of copper. The coil circuits guarantee correct drainage of liquid, in both horizontal and vertical positions.

Electrical board

Includes: main switch, thermal magnetic circuit breaker, contactor, fans wiring, terminals for external connections.

Condensatori remoti

Condensatori remoti ad aria con ventilatori assiali per installazione esterna

La gamma comprende modelli da accoppiare alle unità Close Control; le taglie sono state abbinare anche per permettere alle unità di raggiungere un limite di funzionamento di 52 °C di temperatura aria esterna. I condensatori remoti sono disponibili nella versione standard, silenziata e super silenziata.

Versioni:

- UCM - unità standard
- UCM/SL - unità silenziata
- UCM/SSL - unità super silenziata

Struttura

Struttura realizzata in lamiera zincata con vernice epossidica. La struttura, particolarmente robusta, garantisce elevata solidità anche in presenza di vibrazioni trasmesse da altri componenti dell'impianto. Il telaio della batteria è stato progettato per evitare il contatto tra tubi e carpenteria, per garantire lunga durata e la sicurezza dell'unità.

Supporti

Supporti realizzati in acciaio inossidabile AISI 304 per garantire una lunga durata, fungendo anche da golfari di sollevamento. I piedi per la versione orizzontale hanno una lunghezza maggiorata per garantire una uniforme aspirazione dell'aria nella batteria, anche in caso di installazioni in vicinanza di ostacoli per il flusso dell'aria. La viteria impiegata è in acciaio inossidabile per tutte le parti strutturali, in nylon per le fiancate.

Convogliatori dei motoventilatori

Realizzati con ampio raggio di curvatura per eliminare tutte le turbolenze del flusso d'aria. Si è pertanto ottimizzato l'efficienza dei ventilatori e ridotto il livello di pressione sonora rispetto ai comuni convogliatori con boccaglio basso. Il plenum dell'unità è stato maggiorato per una uniforme distribuzione dell'aria nella batteria. Tutti i motori hanno il rotore esterno e grado di protezione IP54.

Ventilatori

Di tipo assiale a basso numero di giri e profilo alare, sono direttamente accoppiati a motori a rotore esterno. Il Controllo di Condensazione/Regolatore di Giri è incluso di serie. Come accessorio sono inoltre disponibili i ventilatori di tipo EC Inverter per una completa modulazione della potenza assorbita e del livello di rumorosità in base alla portata d'aria richiesta.

Scambiatore di calore

Realizzato con alette corrugate per una maggiore superficie esterna di scambio termico ed intagliate con speciale configurazione a persiana, per un ottimale coefficiente esterno di scambio termico. I tubi con particolare rigatura interna elicoidale, confrontati con gli usuali tubi lisci, realizzano un elevato coefficiente interno di scambio termico e una maggiore superficie. Le alette sono in alluminio e i tubi in rame. Le circuitazioni delle batterie assicurano un corretto drenaggio del fluido condensato, sia in posizione orizzontale che verticale.

Quadro elettrico

Include: interruttore generale, magnetotermico, teleuttore, cablaggio ventilatori, morsetti per collegamenti esterni.

Condensadores remotos

Condensadores remotos por aire con ventiladores axiales para instalación externa.

La gama incluye casi 34 modelos que se pueden acoplar a las unidades Close Control; las dimensiones se han atribuido a cada una para que estas puedan alcanzar un límite de funcionamiento de 52 °C de temperatura con aire exterior. Los condensadores remotos están disponibles en la versión estándar, silenciosa y súper silenciosa.

Versiones:

UCM - unidad estándar
UCM/SL - unidad silenciada
UCM/SSL - unidad súper silenciosa

Estructura

Estructura de chapa galvanizada con pintura epóxica. La estructura, que es muy resistente, garantiza una solidez alta incluso ante vibraciones transmitidas por otros componentes de la instalación. El bastidor de la batería se ha diseñado para evitar el contacto con tubos y con la parte de carpintería, y así poder garantizar que la unidad dure a lo largo de tiempo y sea más segura.

Soportes

Soportes de acero inoxidable AISI 304 para aumentar su duración; funcionan también como cáncamos de elevación. Los pies para la versión horizontal tienen una longitud mejorada para garantizar una aspiración uniforme del aire en la batería, incluso en caso de instalaciones cerca de obstáculos para el flujo del aire. Toda la serie de tornillos que se utilizan son de acero inoxidable para todas las partes principales de la estructura y de nailon para los laterales.

Canalizadores des motoventiladores

Canalizadores motoventiladores fabricados con amplio radio de curvatura para eliminar todas las turbulencias del flujo de aire. De esta forma se ha optimizado la eficiencia de los ventiladores y reducido el nivel de presión sonora respecto a los transportadores comunes con tobera baja. La cámara de aire de la unidad se ha incrementado para lograr una distribución uniforme del aire en la batería. Todos los motores llevan rotor externo y grado de protección IP54.

Ventiladores

Ventiladores axiales de baja velocidad y perfil especial de aleta, directamente acoplados a motor de rotor externo. El Control de Condensación/Controlador Velocidad Ventilador es incluido de serie. Como accesorio, además, están disponibles los ventiladores de tipo EC Inverter para una modulación completa de la potencia absorbida y del nivel de ruido con base en el caudal de aire requerido.

Intercambiador de calor

Intercambiador de calor fabricado con aletas corrugadas para permitir una mayor superficie externa de intercambio térmico y con forma especial de persiana para un excelente coeficiente externo de intercambio térmico. Los tubos que tienen unas ranuras internas especiales de forma helicoidal, comparados con otros tubos lisos, generan un elevado coeficiente interno de intercambio térmico y una mayor superficie. Las aletas son de aluminio y los tubos de cobre. Los circuitos de las baterías aseguran un drenaje correcto del fluido condensado, tanto en posición horizontal como vertical.

Cuadro eléctrico

Incluye: interruptor principal, interruptor magnetotérmico, telerruptores, cableado ventiladores, terminales para conexiones externas.

Fernluft Verflüssiger

Luftgekühlte fernluft Verflüssiger mit Axialventilatoren für Aussenaufstellung.

Die Modellreihe besteht aus Modellen, die mit den Klimaanlage für Serverräume kombiniert werden; die Größen wurden kombiniert, um es Klimaanlage für Serverräume zu ermöglichen eine Betriebsgrenze von 52 °C Außentemperatur zu erreichen. Die ferngesteuerten Luftverflüssiger sind in den Versionen Standard, Leise und Superleise erhältlich.

Versionen:

UCM - Standardeinheit
UCM/SL - Einheit leise
UCM/SSL - Einheit sehr leise

Struktur

Verzinktes Blech mit Epoxidanstrich. Die besonders robuste Struktur garantiert hohe Standfestigkeit auch bei Vibrationen, die von anderen Anlagenelementen übertragen werden. Das Gestell der Batterie wurde extra entworfen, um den Kontakt zwischen Rohren und Metallteilen zu vermeiden, für lange Standzeit und Sicherheit der Einheit. Das Gestell des Verflüssigerregisters wurde entworfen, um den Kontakt zwischen Leitungen und Rahmenbau zu vermeiden, um eine lange Lebensdauer und Sicherheit der Einheit zu garantieren.

Halterung

Aus besonders resistantem Edelstahl AISI 304, dienen auch als Hebeösen. Die Stellfüße sind bei der horizontalen Ausführung länger für eine gleichförmige Luftabsaugung in der Batterie, auch bei Installationen in der Nähe von Hindernissen für den Luftstrom. Für die Strukturteile wurden Edelstahlschrauben benutzt, bei den Seitenwänden hingegen Nyloanschrauben.

Leitbleche der Motorventilatoren

Mit großen Biegeradius, um Turbulenzen des Luftstroms zu vermeiden, es wurde von daher die Effizienz der Ventilatoren erhöht und der Schalldruckpegel bezogen auf die herkömmlichen Förderer mit niedrigem Stutzen verringert. Das Plenum der Einheit wurde vergrößert, um eine gleichmäßige Luftverteilung in der Batterie zu erzielen. Alle Motoren haben einen externen Läufer und Schutzgrad IP54.

Ventilatoren

Direkt an Außenläufer-Motoren gekoppelte Axialventilatoren mit niedriger Drehzahl und speziellem Schaufelprofil. Die Verflüssigungskontrolle/Drehzahlregler Ventilator wird standardmäßig inbegriffen. Als Zubehörteile stehen außerdem die Ventilatoren mit EC-Inverter für eine vollständige Modulation der Leistungsaufnahme und des Geräuschpegels nach der erforderlichen Luftmenge zur Verfügung.

Wärmetauscher

Mit geriffelten Rippen für eine größere Oberfläche für den Wärmeaustausch, spezielles Fensterladenmuster für einen optimalen externen Wärmetausch-Koeffizienten. Die Rohre mit dem besonderen geschraubten Innenprofil haben im Vergleich zu den üblichen glatten Rohren einen höheren internen Wärmetausch-Koeffizienten und eine größere Oberfläche. Rippen aus Aluminium und die Rohren aus Kupfer. Die Umströmung der Batterien gewährleistet eine korrekte Drainage der kondensierten Flüssigkeit sowohl in horizontaler als auch vertikaler Position.

Schaltschrank

Bestehend aus: Hauptschalter, Leistungsschutzschalter, Fernschalter, Ventilatoren, Verkabelung, Klemmen für externe Verbindungen.

Condenseurs à distance

Condenseurs à air à distance avec ventilateurs axiaux pour installation externe.

La gamme comprend des modèles à associer aux unités pour Close Control ; les dimensions ont été calculées pour permettre aussi aux unités d'atteindre une limite de fonctionnement de 52 °C de température d'air extérieur. Les condenseurs à distance sont disponibles dans la version standard, silencieuse et très silencieuse.

Versions :

UCM - unité standard
UCM/SL - unité silencieuse
UCM/SSL - unité super silencieuse

Structure

Il est réalisé en tôle zinguée avec un vernis époxy. Sa structure particulière garantit une solidité élevée même en présence de vibrations transmises par les autres éléments de l'installation. Le support de la batterie a été projeté pour éviter tout contact entre les tuyaux et la charpente afin de garantir une plus longue durée et la sécurité de l'unité. Le châssis de la batterie a été conçu afin d'éviter le contact des tubes et de la structure, pour garantir une longue durée de vie et la sécurité de l'unité.

Supports

Ils sont réalisés en acier inoxydable AISI 304 pour garantir une plus longue durée, tout en servant aussi de pitons de soulèvement. Les pieds pour la version horizontale sont plus hauts afin de garantir une aspiration uniforme de l'air dans la batterie, même en cas d'installations où le flux de l'air serait entravé. Toutes les vis utilisées pour l'ensemble de la structure sont en acier inoxydable, elles sont par contre en nylon pour les protections.

Convoyeurs des motoventilateurs

Ils sont réalisés avec un vaste rayon de courbure afin d'éliminer toutes les turbulences du flux de l'air. L'efficacité des ventilateurs a donc été optimisée et on a réduit le niveau de pression sonore, par rapport aux autres convoyeurs avec ouverture inférieure. Le plenum de l'unité a été augmenté pour une distribution de l'air plus uniforme dans la batterie. Tous les moteurs disposent d'un rotor externe et d'un degré de protection IP54.

Ventilateurs

Ventilateurs axiaux à faible vitesse et aile spéciale, directement couplés à moteurs à rotor externe. Le Contrôle de Condensation / Régulateur de Vitesse du Ventilateur est inclus de série. De plus, les ventilateurs de type EC Inverter sont disponibles en tant qu'accessoire pour une modulation complète de la puissance absorbée et du niveau de bruit en fonction du débit d'air requis.

Échangeur de chaleur

Il est réalisé avec des ailettes gaufrées pour une superficie externe d'échange thermique supérieure et elles ont été entaillées suivant une configuration à persienne particulière afin d'obtenir un coefficient externe optimal d'échange thermique. Les tuyaux aux rayures internes hélicoïdales, comparés aux tuyaux lisses habituels, permettent un coefficient interne élevé d'échange thermique et une plus grande superficie. Les ailettes sont en aluminium et les tuyaux en cuivre. Les circulations des batteries assurent un drainage correct du fluide condensé, aussi bien en position horizontale que verticale.

Tableau électrique

Inclut : commutateur principal, thermomagnétique, télérupteurs, câblage ventilateurs, bornes électriques pour raccords extérieurs.

XIP		1017	1027	1054	2063	2095	3136
MAX SPEED VELOCITÁ MAX / VELOCIDAD MAX MAX GESCHWINDIGKEIT / VITESSE MAX							
Cooling capacity Capacità frigorifera / Potencia frigorífica Kühlleistung / Puissance frigorifique							
Total cooling capacity (1)	kW	17,2	26,9	54,1	63,2	95,0	136
Resa frigorifera totale (1) / Potencia frigorífica total (1) Gesamtkühlleistung (1) / Puissance frigorifique totale (1)	TON	4,9	7,6	15,4	18,0	27,0	38,7
Sensible cooling capacity (1)	kW	15,2	22,6	47,0	59,7	83,2	110
Resa frigorifera sensibile (1) / Potencia frigorífica sensibile (1) Sensible Kühlleistung (1) / Puissance frigorifique sensible (1)	TON	4,3	6,4	13,4	17,0	23,7	31,3
SHR (1)	%	88%	84%	87%	94%	88%	81%
Total absorbed power (1) Potenza assorbita totale (1) / Potencia absorbida total (1) Leistungsaufnahme (1) / Puissance absorbée totale (1)	kW	5,3	7,9	15,9	17,1	26,4	37,6
EER (1)		3,28	3,39	3,41	3,70	3,60	3,61
EER _{GROSS} (1)		3,82	3,91	3,97	4,38	4,24	4,13
MIN SPEED VELOCITÁ MIN / VELOCIDAD MIN MIN GESCHWINDIGKEIT / VITESSE MIN							
Cooling capacity Capacità frigorifera / Potencia frigorífica Kühlleistung / Puissance frigorifique							
Total cooling capacity (1)	kW	6,0	9,4	19,2	10,3	18,8	25,0
Resa frigorifera totale (1) / Potencia frigorífica total (1) Gesamtkühlleistung (1) / Puissance frigorifique totale (1)	TON	1,7	2,7	5,5	2,9	5,4	7,1
Sensible cooling capacity (1)	kW	6,0	9,4	19,2	10,3	18,8	25,0
Resa frigorifera sensibile (1) / Potencia frigorífica sensibile (1) Sensible Kühlleistung (1) / Puissance frigorifique sensible (1)	TON	1,7	2,7	5,5	2,9	5,4	7,1
SHR (1)	%	100%	100%	100%	100%	100%	100%
Total absorbed power (1) Potenza assorbita totale (1) / Potencia absorbida total (1) Leistungsaufnahme (1) / Puissance absorbée totale (1)	kW	1,9	2,8	5,9	4,4	7,6	9,5
EER (1)		3,17	3,41	3,29	2,36	2,47	2,62
EER _{GROSS} (1)		5,24	5,49	5,30	6,11	5,18	5,22
Electrical characteristics Caratteristiche elettriche / Características eléctricas Elektrische Merkmale / Caracteristiques électriques							
Power supply Alimentazione elettrica / Alimentación eléctrica Elektrische Einspeisung / Alimentation électrique	V/Ph/Hz	<----- 400/3+N/50 ----->					

1 Ambient air temperature 24 °C - R.H. 50%; Condensing temperature 45 °C.
 2 Sound pressure measured in free field conditions at 2 m from the unit (ISO 3744) with ducted air discharge and air intake (except intake TOP version).
 3 Ambient air temperature 20 °C; Water temperature 45 °C/40 °C.
 4 Ambient air temperature 20 °C.

1 Aria ambiente 24 °C - U.R. 50%; Temperatura di condensazione 45 °C.
 2 Pressione sonora riferita a 2 m di distanza in campo libero (ISO 3744) con mandata e aspirazione aria canalizzate (tranne aspirazione versione TOP).
 3 Aria ambiente 20 °C; Temperatura acqua 45 °C/40 °C.
 4 Aria ambiente 20 °C.

XIP		1017	1027	1054	2063	2095	3136
Fan section Sezione ventilante / Sección ventilador Ventilatorsektion / Section ventilateur							
Fan Ventilatore / Ventilador Ventilator / Ventilateur	Type	<----- EC Plug-Fan ----->					
Number of motors/fans Numero di motori/ventilatori / Número motores/ventiladores Anzahl der Motoren/Ventilatoren / Nombre de moteurs/ventilateurs	n°	1	1	1	2	2	3
Air flow Portata d'aria / Caudal de aire Luftmenge / Débit d'air	m³/h cfm	3900 2300	5600 3300	11500 6770	16000 9420	21000 12360	25500 15010
External static pressure Prevalenza utile / Presión estática externa Externe Pressung / Pression statique externe	Pa in WG	20 0,1	20 0,1	20 0,1	20 0,1	20 0,1	20 0,1
External static pressure - MAX Prevalenza utile - MAX / Presión estática externa - MAX MAX - Externe Pressung / Pression statique externe - MAX	Pa in WG	130 0,5	100 0,4	100 0,4	350 1,4	170 0,7	310 1,2
Motor fan nominal power Potenza nominale motore ventilatore / Potencia nominal motor ventilador Nominale Leistungsaufnahme des Ventilatormotors / Puissance nominale moteur ventilateur	kW	0,8	1,0	2,2	2,7	4,0	4,7
Motor fan nominal current Corrente nominale motore ventilatore / Corriente nominal motor ventilador Nominale Stromaufnahme des Ventilatormotors / Courant nominal moteur ventilateur	A	1,5	1,8	3,5	4,4	6,3	7,6
AP Fan section Sezione ventilante AP / Sección ventilador AP AP Ventilatorsektion / Section ventilateur AP							
Fan Ventilatore / Ventilador Ventilator / Ventilateur	Type	<----- EC Plug-Fan ----->					
Number of motors/fans Numero di motori/ventilatori / Número motores/ventiladores Anzahl der Motoren/Ventilatoren / Nombre de moteurs/ventilateurs	n°	1	1	1	2	2	3
Air flow Portata d'aria / Caudal de aire Luftmenge / Débit d'air	m³/h cfm	3900 2300	5600 3300	11500 6770	16000 9420	21000 12360	25500 15010
External static pressure Prevalenza utile / Presión estática externa Externe Pressung / Pression statique externe	Pa in WG	20 0,1	20 0,1	20 0,1	20 0,1	20 0,1	20 0,1
External static pressure - MAX Prevalenza utile - MAX / Presión estática externa - MAX MAX - Externe Pressung / Pression statique externe - MAX	Pa in WG	280 1,1	380 1,5	210 0,8	530 2,1	330 1,3	480 1,9
Motor fan nominal power Potenza nominale motore ventilatore / Potencia nominal motor ventilador Nominale Leistungsaufnahme des Ventilatormotors / Puissance nominale moteur ventilateur	kW	0,6	1,2	2,4	2,8	4,2	5,0
Motor fan nominal current Corrente nominale motore ventilatore / Corriente nominal motor ventilador Nominale Stromaufnahme des Ventilatormotors / Courant nominal moteur ventilateur	A	1,1	2,0	3,8	4,7	6,7	8,1
Filtering section Sezione filtrante / Sección filtrante Filtersektion / Section filtration							
Filter Filtro / Filtro Filter / Filtre	Type	M5	M5	M5	M5	M5	M5
Number of filters - T type Numero di filtri - tipo T / Número de filtros - tipo T Anzahl der Filter - Version T / Nombre de filtres - type T	n°	1	1	2	2	3	3
Number of filters - B type Numero di filtri - tipo B / Número de filtros - tipo B Anzahl der Filter - Version B / Nombre de filtres - type B	n°	1	1	2	3	4	5

1 Temperatura aire exterior 24° C - H.R. 50%; Temperatura de condensación 45 °C.
 2 Presión sonora detectada en campo libre a 2 m de diastancia de la unidad (ISO 3744) con impulsión y aspiración del aire canalizadas (excepto aspiración versión TOP).
 3 Temperatura aire exterior 20 °C; Temperatura agua 45 °C/40 °C.
 4 Temperatura aire exterior 20 °C.

1 Temperatur Außenluft 24 °C - R.F. 50%; Verflüssigungstemperatur 45 °C.
 2 Schalldruck aus freiem Feld ermittelt auf 2 m Abstand vorder Einheit (ISO 3744) mit kanalzierten Luftrichtung und Luftholen (außer Luftholen Version TOP).
 3 Temperatur Außenluft 20 °C; Wassertemperatur 45 °C/40 °C.
 4 Temperatur Außenluft 20 °C.

1 Température air extérieur 24 °C - H.R. 50%; Température de condensation 45 °C.
 2 Pression sonore mesurée en champs libre à 2 m de l'unité (ISO 3744) avec sortie et prise d'air canalisées (sauf prise de la version TOP).
 3 Température air extérieur 20 °C; Température eau 45 °C/40 °C.
 4 Température air extérieur 20 °C.

XIP		1017	1027	1054	2063	2095	3136
Refrigerant circuit Circuito refrigerante / Circuito frigorífico Kältekreislauf / Circuit frigorifique							
Compressor Compressore / Compresor Verdichter / Compresseur	Type	<----- Scroll DC INVERTER ----->			<-- Scroll DC INVERTER+Scroll ON/OFF-->		
INVERTER Compressors Compressori INVERTER / Compresores INVERTER INVERTER Verdichter /Compresseurs INVERTER	n°	1	1	1	1	1	1
ON/OFF Compressors Compressori ON/OFF / Compresores ON/OFF Verdichter ON/OFF /Compresseurs ON/OFF	n°	-	-	-	1	1	2
Refrigerant circuit Circuito refrigerante / Circuito frigorífico Kältekreislauf / Circuit frigorifique	n°	1	1	1	2	2	2
Total absorbed power - MAX (1) Potenza assorbita totale - MAX (1) / Potencia absorbida total - MAX (1) MAX - Leistungsaufnahme (1) / Puissance absorbée totale - MAX (1)	kW	4,5	6,9	13,6	14,4	22,4	32,9
Total absorbed current - MAX (1) Corrente assorbita totale - MAX (1) / Corriente absorbida total - MAX (1) MAX - Stromaufnahme (1) / Courant absorbé totale - MAX (1)	A	6	9	22	23	38	57
Total absorbed power - MIN (1) Potenza assorbita totale - MIN (1) / Potencia absorbida total - MIN (1) MIN - Leistungsaufnahme (1) / Puissance absorbée totale - MIN (1)	kW	1,2	1,7	3,6	1,7	3,6	4,8
Total absorbed current - MIN (1) Corrente assorbita totale - MIN (1) / Corriente absorbida total - MIN (1) MIN - Stromaufnahme (1) / Courant absorbé totale - MIN (1)	A	2	3	7	3	7	9
Liquid / gas dimensions tubes Dimensioni tubi liquido/gas / Dimensiones tubos de líquido/gas Abmessungen Röhre Flüssig-/ Gaskits / Dimensions tubes liquide / gaz	mm	12/16	12/18	16/22	2x12/2x18	2x16/2x22	2x18/2x28
Noise level Livelli sonori / Niveles sonoros Schallwert / Niveaux sonores							
Sound pressure - T type (2) Pressione sonora unità tipo T (2) / Presión sonora unidades tipo T (2) Schalldruck Version T (2) / Pression sonore type T (2)	db(A)	63	66	70	70	71	74
Sound pressure - B type (2) Pressione sonora unità tipo B (2) / Presión sonora unidades tipo B (2) Schalldruck Version B (2) / Pression sonore type B (2)	db(A)	57	60	65	64	66	68
Electrical heating coil Batteria riscaldamento elettrica / Batería de calefacción eléctrica Elektroheizregister / Batterie de chauffage électrique							
Step Gradini / Escalones Stufen / Étages	n°	3	3	3	3	3	3
Absorbed power Potenza assorbita / Potencia absorbida Leistungsaufnahme / Puissance absorbée	kW	4,5	7,5	13,5	16,5	22,5	27,0
Absorbed current Corrente assorbita / Corriente absorbida Stromaufnahme / Courant absorbé	A	6	11	19	24	32	39
Hot water heating coil with 3-Way valve Batteria riscaldamento ad acqua calda con valvola a 3 vie / Batería de calefacción por agua caliente con válvula de 3 vías Warmwasserheizregister mit 3-Wege-Ventil / Batterie de chauffage à eau chaude avec vanne à 3 voies							
Heating capacity (3) Potenza termica (3) / Potencia térmica (3) Heizleistung (3) / Puissance thermique (3)	kW	4,6	5,2	12,7	17,4	24,2	31,1
	TON	1,3	1,5	3,6	4,9	6,9	8,8
Water flow (3) Portata d'acqua (3) / Caudal de agua (3) Wassermenge (3) / Débit d'eau (3)	l/s	0,22	0,25	0,61	0,83	1,16	1,49
	gpm	3,5	4,0	9,7	13,2	18,4	23,6
Total pressure drops (3) Perdite di carico totale (3) / Pérdidas de carga total (3) Druckverluste total (3) / Pertes de charge total (3)	kPa	34	27	33	32	40	38
	ft WG	11,3	9,0	11,0	10,7	13,3	12,7
Water connections Connessioni acqua / Conexiones agua Wasseranschlüsse / Connexions eau	"G	3/4" F	3/4" F	3/4" F	1" F	1" F	1 1/4" F

- 1 Ambient air temperature 24 °C - R.H. 50%; Condensing temperature 45 °C.
- 2 Sound pressure measured in free field conditions at 2 m from the unit (ISO 3744) with ducted air discharge and air intake (except intake TOP version).
- 3 Ambient air temperature 20 °C; Water temperature 45 °C/40 °C.
- 4 Ambient air temperature 20 °C.

- 1 Aria ambiente 24 °C - U.R. 50%; Temperatura di condensazione 45°C.
- 2 Pressione sonora riferita a 2 m di distanza in campo libero (ISO 3744) con mandata e aspirazione aria canalizzate (tranne aspirazione versione TOP).
- 3 Aria ambiente 20 °C; Temperatura acqua 45 °C/40 °C.
- 4 Aria ambiente 20 °C.

XIP		1017	1027	1054	2063	2095	3136
Hot gas post-heating coil (with valve) Bateria post-riscaldamento a gas caldo (con valvola) / Bateria de post-calefacción gas caliente (con válvula) Warmgas-Nachheizregister (mit Ventil) / Batterie de post-chauffage à gaz chaud (avec vanne)							
Heating capacity (5) Potenza termica (5) / Potencia térmica (5) Heizleistung (5) / Puissance chaud (5)	KW	3,6	4,2	10,3	14,1	19,6	25,3
Humidification Umidificazione / Humidificación Befeuchtung / Humidification							
Steam humidifier - capacity Umidificatore a vapore - capacità / Humidificador a vapor - capacidad Dampfbefeuchter - Leistung / Humidificateur à vapeur - capacité	kg/h	4	4	8	8	15	15
Nominal power Potenza nominale / Potencia nominal Nominale Aufnahme / Puissance nominale	KW	3,0	3,0	6,0	6,0	11,3	11,3
Absorbed current Corrente Assorbita / Corriente absorbida Stromaufnahme / Courant absorbé	A	4	4	9	9	16	16
Fill water connections Connessioni carico acqua / Conexiones carga agua Füllwasseranschlüsse / Connexions remplis eau	"G	3/4" F	3/4" F	3/4" F	3/4" F	3/4" F	3/4" F
Drain water connections Connessioni scarico acqua / Conexiones desagüe agua Entleerventilwasseranschlüsse / Connexions drainage eau	mm	20	20	20	20	20	20
Condensing drain pump Pompa scarico condensa / Bomba desagüe condensa Kondenswasser Entleerungspumpe / Pompe drainage condensation							
Nominal power Potenza nominale / Potencia nominal Nominale Aufnahme / Puissance nominale	W	14	14	14	14	14	14
Nominal water flow Portata acqua nominale / Caudal agua nominal Nominalwassermenge / Débit eau nominal	l/h	16	16	16	16	16	16
Drain water connections Connessioni scarico acqua / Conexiones desagüe agua Entleerventilwasseranschlüsse / Connexions drainage eau	mm	6	10	10	10	10	10
Condensing and humidifier drain pump (U and D versions only) Pompa scarico condensa/umidificatore (solo versioni U e D) / Bomba desagüe condensa y humidificador (solo con las versiones U y D) Kondenswasser- und Befeuchter Entleerungspumpe (nur Versionen U und D) / Pompe drainage condensation/humidificateur (uniquement versions U et D)							
Nominal power Potenza nominale / Potencia nominal Nominale Aufnahme / Puissance nominale	W	175	175	175	175	175	175
Nominal water flow Portata acqua nominale / Caudal agua nominal Nominalwassermenge / Débit eau nominal	l/h	650	650	650	650	650	650
Drain water connections Connessioni scarico acqua / Conexiones desagüe agua Entleerventilwasseranschlüsse / Connexions drainage eau	mm	10	10	10	10	10	10

1 Temperatura aire exterior 24 °C - H.R. 50%; Temperatura de condensación 45 °C.
2 Presión sonora detectada en campo libre a 2 m de distancia de la unidad (ISO 3744) con impulsión y aspiración del aire canalizadas (excepto aspiración versión TOP).
3 Temperatura aire exterior 20 °C; Temperatura agua 45 °C/40 °C.
4 Temperatura aire exterior 20 °C.

1 Temperatur Außenluft 24 °C - R.F. 50%; Verflüssigungstemperatur 45 °C.
2 Schalldruck aus freiem Feld ermittelt auf 2 m Abstand vorder Einheit (ISO 3744) mit kanalisiertem Luftrichtung und Lüftholen (außer Lüftholen Version TOP).
3 Temperatur Außenluft 20 °C; Wassertemperatur 45 °C/40 °C.
4 Temperatur Außenluft 20 °C.

1 Température air extérieur 24 °C - H.R. 50%; Température de condensation 45 °C.
2 Pression sonore mesurée en champs libre à 2 m de l'unité (ISO 3744) avec sortie et prise d'air canalisées (sauf prise de la version TOP).
3 Température air extérieur 20 °C; Température eau 45 °C/40 °C.
4 Température air extérieur 20 °C.

TIP		1026	1048	2061	2087	3120
MAX SPEED						
VELOCITÁ MAX / VELOCIDAD MAX						
MAX GESCHWINDIGKEIT / VITESSE MAX						
Cooling capacity						
Capacità frigorifera / Potencia frigorífica						
Kühlleistung / Puissance frigorifique						
Total cooling capacity (1)	kW	26,5	48,5	61,4	87,5	120
Resa frigorifera totale (1) / Potencia frigorífica total (1)						
Gesamtkühlleistung (1) / Puissance frigorifique totale (1)	TON	7,5	13,8	17,5	24,9	34,1
Sensible cooling capacity (1)	kW	22,1	41,5	56,2	77,2	101
Resa frigorifera sensibile (1) / Potencia frigorífica sensible (1)						
Sensible Kühlleistung (1) / Puissance frigorifique sensible (1)	TON	6,3	11,8	16,0	22,0	28,7
SHR (1)	%	83%	86%	92%	88%	84%
Total absorbed power (1)	kW	8,0	14,1	17,1	25,3	34,5
Potenza assorbita totale (1) / Potencia absorbida total (1)						
Leistungsaufnahme (1) / Puissance absorbée totale (1)						
EER (1)		3,32	3,45	3,58	3,46	3,48
EER _{GROSS} (1)		3,80	3,99	4,20	4,05	4,02
MIN SPEED						
VELOCITÁ MIN / VELOCIDAD MIN						
MIN GESCHWINDIGKEIT / VITESSE MIN						
Cooling capacity						
Capacità frigorifera / Potencia frigorífica						
Kühlleistung / Puissance frigorifique						
Total cooling capacity (1)	kW	9,4	18,6	10,0	18,4	24,3
Resa frigorifera totale (1) / Potencia frigorífica total (1)						
Gesamtkühlleistung (1) / Puissance frigorifique totale (1)	TON	2,7	5,3	2,8	5,2	6,9
Sensible cooling capacity (1)	kW	9,4	18,6	10,0	18,4	24,3
Resa frigorifera sensibile (1) / Potencia frigorífica sensible (1)						
Sensible Kühlleistung (1) / Puissance frigorifique sensible (1)	TON	2,7	5,3	2,8	5,2	6,9
SHR (1)	%	100%	100%	100%	100%	100%
Total absorbed power (1)	kW	2,7	5,5	4,2	7,3	9,5
Potenza assorbita totale (1) / Potencia absorbida total (1)						
Leistungsaufnahme (1) / Puissance absorbée totale (1)						
EER (1)		3,44	3,36	2,38	2,51	2,57
EER _{GROSS} (1)		5,47	5,11	5,92	5,04	5,06
Cooling capacity chilled water coil (DUAL COIL)						
Capacità frigorifera batteria ad acqua refrigerata (DUAL COIL) / Capacidad frigorífica batería de agua refrigerada (DUAL COIL)						
Kühlleistung pro Kaltwasserregister (DUAL COIL) / Capacité frigorifique batterie à eau glacée (DUAL COIL)						
Total cooling capacity (2)	kW	24,1	49,2	67,6	92,1	118
Resa frigorifera totale (2) / Potencia frigorífica total (2)						
Gesamtkühlleistung (2) / Puissance frigorifique totale (2)	TON	6,9	14,0	19,2	26,2	33,6
Sensible cooling capacity (2)	kW	20,9	42,5	60,3	81,8	102
Resa frigorifera sensibile (2) / Potencia frigorífica sensible (2)						
Sensible Kühlleistung (2) / Puissance frigorifique sensible (2)	TON	5,9	12,1	17,1	23,3	29,0
SHR (2)	%	87%	86%	89%	89%	86%
Water flow (2)	l/s	1,2	2,4	3,2	4,4	5,7
Portata d'acqua (2) / Caudal de agua (2)						
Wassermenge (2) / Débit d'eau (2)	gpm	19,0	38,0	50,7	69,7	90,3
Total pressure drops (2)	kPa	33	45	33	47	44
Perdite di carico totale (2) / Pérdidas de carga total (2)						
Druckverluste total (2) / Pertes de charge total (2)	ft WG	11,0	15,0	11,0	15,7	14,7
Water connections	"G	1 1/4" F	1 1/2" F	2"F	2"F	2"F
Connessioni acqua / Conexiones agua						
Wasseranschlüsse / Connexions eau						

- 1 Ambient air temperature 24 °C - R.H. 50%; Condensing temperature 45 °C.
- 2 Ambient air temperature 24 °C - R.H. 50%; Water temperature 7 °C/12 °C.
- 3 Sound pressure measured in free field conditions at 2 m from the unit (ISO 3744) with canalized air discharge and air intake (except intake TOP version).
- 4 Ambient air temperature 20 °C; Water temperature 45 °C/40 °C.
- 5 Ambient air temperature 20 °C.

- 1 Aria ambiente 24 °C - U.R. 50%; Temperatura di condensazione 45 °C.
- 2 Aria ambiente 24 °C - U.R. 50%; Temperatura acqua 7 °C/12 °C.
- 3 Pressione sonora riferita a 2 m di distanza in campo libero (ISO 3744) con mandata e aspirazione aria canalizzate (tranne aspirazione versione TOP).
- 4 Aria ambiente 20 °C; Temperatura acqua 45 °C/40 °C.
- 5 Aria ambiente 20 °C.

TIP		1026	1048	2061	2087	3120
Electrical characteristics Caratteristiche elettriche / Características eléctricas Elektrische Merkmale / Caracteristiques électriques						
Power supply Alimentazione elettrica / Alimentación eléctrica Elektrische Einspeisung / Alimentation électrique	V/Ph/Hz	<----- 400/3+N/50 ----->				
Fan section Sezione ventilante / Sección ventilador Ventilatorsektion / Section ventilateur						
Fan Ventilatore / Ventilador Ventilator / Ventilateur	Type	<----- EC Plug-Fan ----->				
Number of motors/fans Numero di motori/ventilatori / Número motores/ventiladores Anzahl der Motoren/Ventilatoren / Nombre de moteurs/ventilateurs	n°	1	1	2	2	3
Air flow Portata d'aria / Caudal de aire Luftmenge / Débit d'air	m³/h cfm	5200 3060	10000 5890	14200 8360	19200 11300	24000 14130
External static pressure Prevalenza utile / Presión estática externa Externe Pressung / Pression statique externe	Pa In WG	20 0,1	20 0,1	20 0,1	20 0,1	20 0,1
External static pressure - MAX Prevalenza utile - MAX / Presión estática externa - MAX MAX - Externe Pressung / Pression statique externe - MAX	Pa In WG	100 0,4	240 1,0	370 1,5	250 1,0	320 1,3
Motor fan nominal power Potenza nominale motore ventilatore / Potencia nominal motor ventilador Nominale Leistungsaufnahme des Ventilatormotors / Puissance nominale moteur ventilateur	kW	1,0	1,9	2,5	3,7	4,7
Motor fan nominal current Corrente nominale motore ventilatore / Corriente nominal motor ventilador Nominale Stromaufnahme des Ventilatormotors / Courant nominal moteur ventilateur	A	1,8	3,0	4,2	5,8	7,6
AP Fan section Sezione ventilante AP / Sección ventilador AP AP Ventilatorsektion / Section ventilateur AP						
Fan Ventilatore / Ventilador Ventilator / Ventilateur	Type	<----- EC Plug-Fan ----->				
Number of motors/fans Numero di motori/ventilatori / Número motores/ventiladores Anzahl der Motoren/Ventilatoren / Nombre de moteurs/ventilateurs	n°	1	1	2	2	3
Air flow Portata d'aria / Caudal de aire Luftmenge / Débit d'air	m³/h cfm	5200 3060	10000 5890	14200 8360	19200 11300	24000 14130
External static pressure Prevalenza utile / Presión estática externa Externe Pressung / Pression statique externe	Pa In WG	20 0,1	20 0,1	20 0,1	20 0,1	20 0,1
External static pressure - MAX Prevalenza utile - MAX / Presión estática externa - MAX MAX - Externe Pressung / Pression statique externe - MAX	Pa In WG	390 1,6	370 1,5	530 2,1	380 1,5	440 1,8
Motor fan nominal power Potenza nominale motore ventilatore / Potencia nominal motor ventilador Nominale Leistungsaufnahme des Ventilatormotors / Puissance nominale moteur ventilateur	kW	1,1	2,0	2,6	3,9	4,9
Motor fan nominal current Corrente nominale motore ventilatore / Corriente nominal motor ventilador Nominale Stromaufnahme des Ventilatormotors / Courant nominal moteur ventilateur	A	1,9	3,2	4,4	6,2	8,0
Filtering section Sezione filtrante / Sección filtrante Filtersektion / Section filtration						
Filter Filtro / Filtro Filter / Filtre	Type	M5	M5	M5	M5	M5
Number of filters - T type Numero di filtri - tipo T / Número de filtros - tipo T Anzahl der Filter - Version T / Nombre de filtres - type T	n°	1	2	2	3	3
Number of filters - B type Numero di filtri - tipo B / Número de filtros - tipo B Anzahl der Filter - Version B / Nombre de filtres - type B	n°	1	2	3	4	5

- 1 Temperatura aire exterior 24 °C - H.R. 50%; Temperatura de condensación 45 °C.
- 2 Temperatura aire exterior 24 °C - H.R. 50%; Temperatura agua 7 °C/12° C.
- 3 Presión sonora detectada en campo libre a 2 m de diastancia de la unidad (ISO 3744) con impulsión y aspiración del aire canalizadas (excepto aspiración versión TOP).
- 4 Temperatura aire exterior 20 °C; Temperatura agua 45 °C/40 °C.
- 5 Temperatura aire exterior 20 °C.

- 1 Temperatur Außenluft 24 °C - R.F. 50%; Verflüssigungstemperatur 45 °C.
- 2 Temperatur Außenluft 24 °C - R.F. 50%; Wassertemperatur 7 °C/12 °C.
- 3 Schalldruck aus freiem Feld ermittelt auf 2 m Abstand vor der Einheit (ISO 3744) mit kanalisierten Luftrichtung und Lüftohlen (außer Lüftohlen Version TOP).
- 4 Temperatur Außenluft 20 °C; Wassertemperatur 45 °C/40 °C.
- 5 Temperatur Außenluft 20 °C.

- 1 Température air extérieur 24 °C - H.R. 50%; Température de condensation 45 °C.
- 2 Température air extérieur 24 °C - H.R. 50%; Température eau 7 °C/12 °C.
- 3 Pression sonore mesurée en champs libre à 2 m de l'unité (ISO 3744) avec sortie et prise d'air canalisées (sauf prise de la version TOP).
- 4 Température air extérieur 20 °C; Température eau 45 °C/40 °C.
- 5 Température air extérieur 20 °C.

TIP		1026	1048	2061	2087	3120
Refrigerant circuit Circuito refrigerante / Circuito frigorífico Kältekreislauf / Circuit frigorifique						
Compressor Compressore / Compresor Verdichter / Compresseur	Type	<----- Scroll DC INVERTER ----->		<-- Scroll DC INVERTER+Scroll ON/OFF-->		
INVERTER Compressors Compressori INVERTER / Compresores INVERTER INVERTER Verdichter /Compresseurs INVERTER	n°	1	1	1	1	1
ON/OFF Compressors Compressori ON/OFF / Compresores ON/OFF Verdichter ON/OFF /Compresseurs ON/OFF	n°	-	-	1	1	2
Refrigerant circuit Circuito refrigerante / Circuito frigorífico Kältekreislauf / Circuit frigorifique	n°	1	1	2	2	2
Total absorbed power - MAX (1) Potenza assorbita totale - MAX (1) / Potencia absorbida total - MAX (1) MAX - Leistungsaufnahme (1) / Puissance absorbée totale - MAX (1)	kW	7,0	12,2	14,6	21,6	29,8
Total absorbed current - MAX (1) Corrente assorbita totale - MAX (1) / Corriente absorbida total - MAX (1) MAX - Stromaufnahme (1) / Courant absorbé totale - MAX (1)	A	9	20	23	38	53
Total absorbed power - MIN (1) Potenza assorbita totale - MIN (1) / Potencia absorbida total - MIN (1) MIN - Leistungsaufnahme (1) / Puissance absorbée totale - MIN (1)	kW	1,7	3,6	1,7	3,7	4,8
Total absorbed current - MIN (1) Corrente assorbita totale - MIN (1) / Corriente absorbida total - MIN (1) MIN - Stromaufnahme (1) / Courant absorbé totale - MIN (1)	A	3	7	3	7	9
Liquid / gas dimensions tubes Dimensioni tubi liquido/gas / Dimensiones tubos de líquido/gas Abmessungen Rohre Flüssig-/ Gaskits / Dimensions tubes liquide / gaz	mm	12/18	16/22	2x12/2x18	2x16/2x22	2x18/2x28
Noise level Livelli sonori / Niveles sonoros Schallwert / Niveaux sonores						
Sound pressure - T type (3) Pressione sonora unità tipo T (3) / Presión sonora unidades tipo T (3) Schalldruck Version T (3) / Pression sonore type T (3)	db(A)	66	68	69	71	73
Sound pressure - B type (3) Pressione sonora unità tipo B (3) / Presión sonora unidades tipo B (3) Schalldruck Version B (3) / Pression sonore type B (3)	db(A)	60	62	63	65	66
Electrical heating coil Batteria riscaldamento elettrica / Batería de calefacción eléctrica Elektroheizregister / Batterie de chauffage électrique						
Step Gradini / Escalones Stufen / Étages	n°	3	3	3	3	3
Absorbed power Potenza assorbita / Potencia absorbida Leistungsaufnahme / Puissance absorbée	kW	7,5	13,5	16,5	22,5	27,0
Absorbed current Corrente assorbita / Corriente absorbida Stromaufnahme / Courant absorbé	A	11	19	24	32	39
Hot water heating coil with 3-Way valve Batteria riscaldamento ad acqua calda con valvola a 3 vie / Batería de calefacción por agua caliente con válvula de 3 vías Warmwasserheizregister mit 3-Wege-Ventil / Batterie de chauffage à eau chaude avec vanne à 3 voies						
Heating capacity (4) Potenza termica (4) / Potencia térmica (4) Heizleistung (4) / Puissance thermique (4)	kW	5,2	13,0	17,7	24,5	31,6
	TON	1,5	3,7	5,6	7,0	9,0
Water flow (4) Portata d'acqua (4) / Caudal de agua (4) Wassermenge (4) / Débit d'eau (4)	l/s	0,25	0,62	0,85	1,17	1,51
	gpm	4,0	9,8	13,5	18,5	23,9
Total pressure drops (4) Perdite di carico totale (4) / Pérdidas de carga total (4) Druckverluste total (4) / Pertes de charge total (4)	kPa	29	36	35	43	41
	ft WG	9,7	12,0	11,7	14,3	13,7
Water connections Connessioni acqua / Conexiones agua Wasseranschlüsse / Connexions eau	"G	3/4" F	3/4" F	1" F	1" F	1 1/4" F

- 1 Ambient air temperature 24 °C - R.H. 50%; Condensing temperature 45 °C.
- 2 Ambient air temperature 24 °C - R.H. 50%; Water temperature 7 °C/12 °C.
- 3 Sound pressure measured in free field conditions at 2 m from the unit (ISO 3744) with canalized air discharge and air intake (except intake TOP version).
- 4 Ambient air temperature 20 °C; Water temperature 45 °C/40 °C.
- 5 Ambient air temperature 20 °C.

- 1 Aria ambiente 24 °C - U.R. 50%; Temperatura di condensazione 45 °C.
- 2 Aria ambiente 24 °C - U.R. 50%; Temperatura acqua 7 °C/12 °C.
- 3 Pressione sonora riferita a 2 m di distanza in campo libero (ISO 3744) con mandata e aspirazione aria canalizzate (tranne aspirazione versione TOP).
- 4 Aria ambiente 20 °C; Temperatura acqua 45 °C/40 °C.
- 5 Aria ambiente 20 °C.

TIP		1026	1048	2061	2087	3120
Hot gas post-heating coil (with valve) Bateria post-riscaldamento a gas caldo (con valvola) / Bateria de post-calefacción gas caliente (con válvula) Warmgas-Nachheizregister (mit Ventil) / Batterie de post-chauffage à gaz chaud (avec vanne)						
Heating capacity (5) Potenza termica (5) / Potencia térmica (5) Heizleistung (5) / Puissance chaud (5)	kW	5,9	10,5	14,3	19,8	25,6
Humidification Umidificazione / Umidificación Befeuchtung / Humidification						
Steam humidifier - capacity Umidificatore a vapore - capacità / Humidificador a vapor - capacidad Dampfbefeuchter - Leistung / Humidificateur à vapeur - capacité	kg/h	4	8	8	15	15
Nominal power Potenza nominale / Potencia nominal Nominale Aufnahme / Puissance nominale	kW	3,0	6,0	6,0	11,3	11,3
Absorbed current Corrente Assorbita / Corriente absorbida Stromaufnahme / Courant absorbé	A	4	9	9	16	16
Fill water connections Conessioni carico acqua / Conexiones carga agua Füllwasseranschlüsse / Connexions remplis eau	"G	3/4" F	3/4" F	3/4" F	3/4" F	3/4" F
Drain water connections Conessioni scarico acqua / Conexiones desagüe agua Entleerventilwasseranschlüsse / Connexions drainage eau	mm	20	20	20	20	20
Condensing drain pump Pompa scarico condensa / Bomba desagüe condensa Kondenswasser Entleerungspumpe / Pompe drainage condensation						
Nominal power Potenza nominale / Potencia nominal Nominale Aufnahme / Puissance nominale	W	70	70	70	70	70
Nominal water flow Portata acqua nominale / Caudal agua nominal Nominalwassermenge / Débit eau nominal	l/h	310	310	310	310	310
Drain water connections Conessioni scarico acqua / Conexiones desagüe agua Entleerventilwasseranschlüsse / Connexions drainage eau	mm	10	10	10	10	10
Condensing and humidifier drain pump (U and D versions only) Pompa scarico condensa/umidificatore (solo versioni U e D) / Bomba desagüe condensa y humidificador (solo con las versiones U y D) Kondenswasser- und Befeuchter Entleerungspumpe (nur Versionen U und D) / Pompe drainage condensation/humidificateur (uniquement versions U et D)						
Nominal power Potenza nominale / Potencia nominal Nominale Aufnahme / Puissance nominale	W	175	175	175	175	175
Nominal water flow Portata acqua nominale / Caudal agua nominal Nominalwassermenge / Débit eau nominal	l/h	650	650	650	650	650
Drain water connections Conessioni scarico acqua / Conexiones desagüe agua Entleerventilwasseranschlüsse / Connexions drainage eau	mm	10	10	10	10	10

1 Temperatura aire exterior 24 °C - H.R. 50%; Temperatura de condensación 45 °C.
 2 Temperatura aire exterior 24 °C - H.R. 50%; Temperatura agua 7 °C / 12 °C.
 3 Presión sonora detectada en campo libre a 2 m de diastancia de la unidad (ISO 3744) con impulsión y aspiración del aire canalizadas (excepto aspiración versión TOP).
 4 Temperatura aire exterior 20 °C; Temperatura agua 45 °C/40 °C.
 5 Temperatura aire exterior 20 °C.

1 Temperatur Außenluft 24 °C - R.F. 50%; Verflüssigungstemperatur 45 °C.
 2 Temperatur Außenluft 24 °C - R.F. 50%; Wassertemperatur 7 °C/12 °C.
 3 Schalldruck aus freiem Feld ermittelt auf 2 m Abstand vor der Einheit (ISO 3744) mit kanalzierten Luftrichtung und Luftholen (außer Luftholen Version TOP).
 4 Temperatur Außenluft 20 °C; Wassertemperatur 45 °C/40 °C.
 5 Temperatur Außenluft 20 °C.

1 Température air extérieur 24 °C - H.R. 50%; Température de condensation 45 °C.
 2 Température air extérieur 24 °C - H.R. 50%; Température eau 7 °C/12 °C.
 3 Pression sonore mesurée en champs libre à 2 m de l'unité (ISO 3744) avec sortie et prise d'air canalisées (sauf prise de la version TOP).
 4 Température air extérieur 20 °C; Température eau 45 °C/40 °C.
 5 Température air extérieur 20 °C.

XIP-TIP

AP	High ESP fans Ventilatori alta prevalenza / Ventiladores de alta prevalencia Ventilatoren mit hohem ESP. / Ventilateurs prévalence élevée
SL	Unit silencement Silenziamento unità / Silenciamiento unidad Schalldämpfung der Einheit / Isolation acoustique de l'unité
CM	Scheduler Schedulatore / Planificador Scheduler / Planificateur
EC	EC Inverter Plug-Fans Ventilatori EC Inverter Plug-Fan / Ventiladores EC Inverter Plug-Fan EC Inverter Plug-Fan Ventilatoren / Ventilateurs EC Inverter Plug-Fan
TE	Electronic expansion valve Valvola di espansione elettronica / Válvula de expansión electrónica Elektronisches Expansionsventil / Vanne d'expansion électronique
AR	Air renewal inlet with filter Presa aria di rinnovo con filtro / Entrada renovación aire con filtro Frischlufteinlass mit Filter / Prise air de renouvellement avec filtre
AT	Constant air flow regulation control Controllo regolazione a portata costante / Control de regulación caudal aire constante Steuerkonstantstromregelung / Contrôle régulation débit d'air constant
AT/P	Constant available static pressure regulation control Controllo regolazione a prevalenza costante / Control de regulación presión estática constante Steueranpassungskonstant Kopf / Contrôle régulation pression estatique
PA	Fans differential pressure switch Pressostato differenziale controllo ventilatori / Presostato diferencial para el control de los ventiladores Differenzdruckwächter für Ventilatorenüberwachung / Presostat différentiel contrôle ventilateurs
PF	Filters differential pressure switch Pressostato differenziale controllo filtri / Presostato diferencial para el control de los filtros Differenzdruckwächter für Filterüberwachung / Presostat différentiel contrôle filtres
ES	Electrical heater with step regulation Resistenza elettrica a gradini / Resistencia eléctrica por etapas Stufen-Elektroheizregister / Résistance électrique par étages
WS2	Hot water coil with 3-way valve Batteria ad acqua calda con valvola a 3 vie / Batería por agua caliente con válvula de 3 vías Warmwasserregister mit Dreiwegeventil / Batterie eau chaude avec vanne à 3 voies
PG	Hot gas post-heating coil (with valve) Batteria post-riscaldamento a gas caldo (con valvola) / Batería post-calefacción gas caliente (con válvula) Warmgas-Nachheizregister (mit Ventil) / Batterie post-chauffage à gaz chaud (avec vanne)
UMI	Electrodes steam humidifier Umidificatore a vapore ad elettrodi immersi / Humidificador a vapor y electrodos sumergidos Elektrodendampfbefeuchter / Humidificateur à vapeur à électrodes immergés
SA	Water sensor Sensore allagamento / Sensor de inundación Wasserwarnanlage / Capteur inondation
IS	Modbus RTU protocol, RS485 serial interface Protocollo Modbus RTU, interfaccia seriale RS485 / Protocolo Modbus RTU, interfaz serial RS485 Protokoll Modbus RTU, serielle Schnittstelle RS485 / Protocole Modbus RTU, interface sérielle RS485
ISB	BACnet MSTP protocol, RS485 serial interface Protocollo BACnet MSTP, interfaccia seriale RS485 / Protocolo BACnet MSTP, interfaz serial RS485 Protokoll BACnet MSTP, serielle Schnittstelle RS485 / Protocole BACnet MSTP, interface sérielle RS485

- x Standard
- Factory fitted accessories
- Loose accessories
- Not available accessories for the indicated size
- (a) Included in E and D versions
- (b) It can be coupled with E and D versions as an alternative to ES
- (c) Included in U and D versions

- x Di serie
- Accessori montati in fabbrica
- Accessori forniti separatamente
- Accessori non disponibili per la taglia indicata
- (a) Incluso nelle versioni E e D
- (b) Abbinabile alle versioni E e D in alternativa a ES
- (c) Incluso nelle versioni U e D

XIP							TIP				
1017	1027	1054	2063	2095	2135	1026	1048	2061	2087	3120	
■	■	■	■	■	■	■	■	■	■	■	
■	■	■	■	■	■	■	■	■	■	■	
X	X	X	X	X	X	X	X	X	X	X	
X	X	X	X	X	X	X	X	X	X	X	
X	X	X	X	X	X	X	X	X	X	X	
■	■	■	■	■	■	■	■	■	■	■	
■	■	■	■	■	■	■	■	■	■	■	
■	■	■	■	■	■	■	■	■	■	■	
X	X	X	X	X	X	X	X	X	X	X	
■	■	■	■	■	■	■	■	■	■	■	
X(a)	X(a)	X(a)	X(a)	X(a)	X(a)	X(a)	X(a)	X(a)	X(a)	X(a)	
■(b)	■(b)	■(b)	■(b)	■(b)	■(b)	■(b)	■(b)	■(b)	■(b)	■(b)	
■(b)	■(b)	■(b)	■(b)	■(b)	■(b)	■(b)	■(b)	■(b)	■(b)	■(b)	
■(c)	■(c)	■(c)	■(c)	■(c)	■(c)	■(c)	■(c)	■(c)	■(c)	■(c)	
■	■	■	■	■	■	■	■	■	■	■	
X	X	X	X	X	X	X	X	X	X	X	
■	■	■	■	■	■	■	■	■	■	■	

- x De serie
- Accesorios montados en la fábrica
- Accesorios suministrados por separado
- Accesorios no disponibles para la talla indicada
- (a) Incluido en las versiones E y D
- (b) Combinable con las versiones E y D en alternativa a ES
- (c) Incluido en las versiones U y D

- x Standardmäßig
- Im Werk montiertes Zubehör
- Lose mitgelieferten Zubehör
- Nicht verfügbare Zusätze für die angezeigte Größe
- (a) In den Versionen E und D inbegriffen
- (b) Kann mit Versionen E und D als Alternative zu ES gekoppelt werden
- (c) In den Versionen U und D inbegriffen

- x De série
- Accessoires montés en usine
- Accessoires fournis séparément
- Accessoires non disponibles pour la taille indiquée
- (a) Inclus dans les versions E et D
- (b) Peut être combiné à les versions E et D comme alternative à ES
- (c) Inclus dans les versions U et D

XIP-TIP

ISBT	BACnet TCP/IP protocol, Ethernet port Protocollo BACnet TCP/IP, porta Ethernet / Protocollo BACnet TCP/IP, puerto Ethernet Protokoll BACnet TCP/IP, Ethernet-Port / Protocole BACnet TCP/IP, port Ethernet
ISL	LonWorks protocol, FFT-10 serial interface Protocollo LonWorks, interfaccia seriale FFT-10 / Protocollo LonWorks, interfaz serial FFT-10 Protokoll LonWorks, serielle Schnittstelle FFT-10 / Protocole LonWorks, interface sérielle FFT-10
WM	Web Monitoring
RE	Adjustable voltage and phase control relay Relè di fase e tensione tarabile / Relé de fase y tensión ajustable Phasen- und einstellbares Spannungsrelais / Relais de phase et de tension réglable
MP	Condensate drain pump Pompa scarico condensa / Bomba desagüe condensa Kondenswasser Entleerpumpe / Pompe drainage condensation
MP/U	Condensate and humidifier drain pump (U and D versions only) Pompa scarico condensa e umidificatore (solo versioni U e D) / Bomba desagüe condensa y humidificador (solo con las versiones U y D) Kondenswasser- und Befeuchter Entleerpumpe (nur Versionen U und D) / Pompe drainage condensation et humidificateur (uniquement versions U et D)
SB	Fire sensor Sensore rilevamento fuoco / Sensor de detección de incendios Feuermelder / Capteur de présence de feu
SC	Smoke sensor Sensore rilevamento fumo / Sensor de detección de humo Rauchmelder / Capteur de fumée
CR	Remote control board Pannello comandi remoto / Control remoto Fernbedienung / Panneau de commande à distance
ZP	Adjustable baseframe with shock absorbers Sottobase regolabile con antivibranti / Zócalo ajustable con amortiguadores Verstellbare Grundplatte mit Dämpfern / Réglable embase avec amortisseurs
ZA	Adjustable baseframe with shock absorbers and deflector (mod. B only) Sottobase regolabile con antivibranti e deflettore (solo mod. B) / Zócalo ajustable con amortiguadores y deflector (solo mod. B) Verstellbare Grundplatte mit Dämpfern und Deflektor (nur Mod. B) / Réglable embase avec amortisseurs et déflecteur (uniquement mod. B)
DL	Bottom plenum for side connections (mod. T only) Plenum inferiore per connessioni laterali (solo mod. T) / Plenum inferior para conexiones laterales (sólo mod. T) Sockelblech für Seitenanschlüsse (nur Mod. T) / Plénum inférieur pour connexions latérales (seulement mod. T)
BA	Top vertical intake plenum with F7 efficiency filter (mod. B only) Plenum ripresa superiore verticale con filtro efficienza F7 (solo mod. B) / Plenum de toma superior vertical con filtro eficiencia F7 (sólo mod. B) Vertikalansaugplenum nach oben mit Filter Wirkungsgrad F7 (nur Mod. B) (nur Mod. B) / Plénum de reprise supérieur vertical avec filtre efficacité F7 (seulement mod. B)
BD	Top frontal discharge plenum with grid (mod. T only) Plenum mandata superiore frontale con griglia (solo mod. T) / Plenum descarga superior frontal con malla (sólo mod. T) Frontaldruckplenum nach oben mit Gitter (nur Mod. T) / Plénum sortie supérieur frontal avec grille (seulement mod. T)
DM	Bottom frontal discharge plenum with grid (mod. B only) Plenum mandata inferiore frontale con griglia (solo mod. B) / Plenum descarga inferior frontal con malla (sólo mod. B) Frontaldruckplenum nach unten mit Gitter (nur Mod. B) / Plénum sortie inférieur frontal avec grille (seulement mod. B)
BV	Top discharge/intake plenum with damper Plenum superiore mandata/ripresa con serranda / Plenum descarga/de toma superior con rejilla Druck- / Ansaugplenum nach oben mit Klappe / Plénum sortie / de reprise supérieur avec volet

- x Standard
- Factory fitted accessories
- Loose accessories
- Not available accessories for the indicated size
- (a) Included in E and D versions
- (b) It can be coupled with E and D versions as an alternative to ES
- (c) Included in U and D versions

- x Di serie
- Accessori montati in fabbrica
- Accessori forniti separatamente
- Accessori non disponibili per la taglia indicata
- (a) Incluso nelle versioni E e D
- (b) Abbinabile alle versioni E e D in alternativa a ES
- (c) Incluso nelle versioni U e D

	XIP						TIP				
	1017	1027	1054	2063	2095	2135	1026	1048	2061	2087	3120
	■	■	■	■	■	■	■	■	■	■	■
	■	■	■	■	■	■	■	■	■	■	■
	■	■	■	■	■	■	■	■	■	■	■
	■	■	■	■	■	■	■	■	■	■	■
	•	•	•	•	•	•	•	•	•	•	•
	•	•	•	•	•	•	•	•	•	•	•
	•	•	•	•	•	•	•	•	•	•	•
	•	•	•	•	•	•	•	•	•	•	•
	•	•	•	•	•	•	•	•	•	•	•
	•	•	•	•	•	•	•	•	•	•	•
	•	•	•	•	•	•	•	•	•	•	•
	•	•	•	•	•	•	•	•	•	•	•
	•	•	•	•	•	•	•	•	•	•	•
	•	•	•	•	•	•	•	•	•	•	•
	•	•	•	•	•	•	•	•	•	•	•
	•	•	•	•	•	•	•	•	•	•	•
	•	•	•	•	•	•	•	•	•	•	•

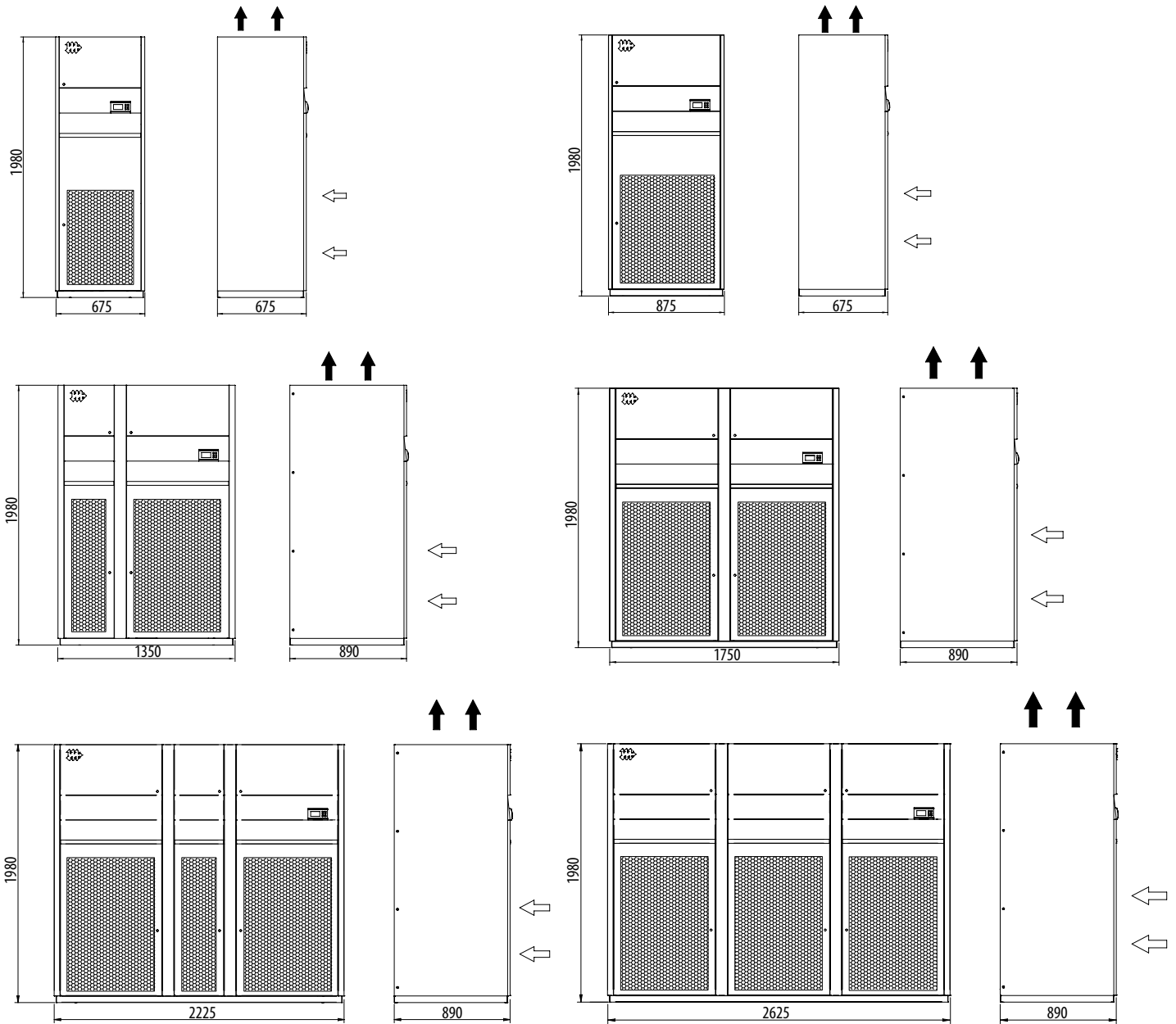
- x De serie
- Accesorios montados en la fábrica
- Accesorios suministrados por separado
- Accesorios no disponibles para la talla indicada
- (a) Incluido en las versiones E y D
- (b) Combinable con las versiones E y D en alternativa a ES
- (c) Incluido en las versiones U y D

- x Standardmäßig
- Im Werk montiertes Zubehöre
- Lose mitgelieferten Zubehöre
- Nicht verfügbare Zusätze für die angezeigte Größe
- (a) In den Versionen E und D inbegriffen
- (b) Kann mit Versionen E und D als Alternative zu ES gekoppelt werden
- (c) In den Versionen U und D inbegriffen

- x De série
- Accessoires montés en usine
- Accessoires fournis séparément
- Accessoires non disponibles pour la taille indiquée
- (a) Inclus dans les versions E et D
- (b) Peut être combiné à les versions E et D comme alternative à ES
- (c) Inclus dans les versions U et D

DIMENSIONAL

DIMENSIONALE / DIMENSIONAL / DIMENSIONAL / DIMENSION

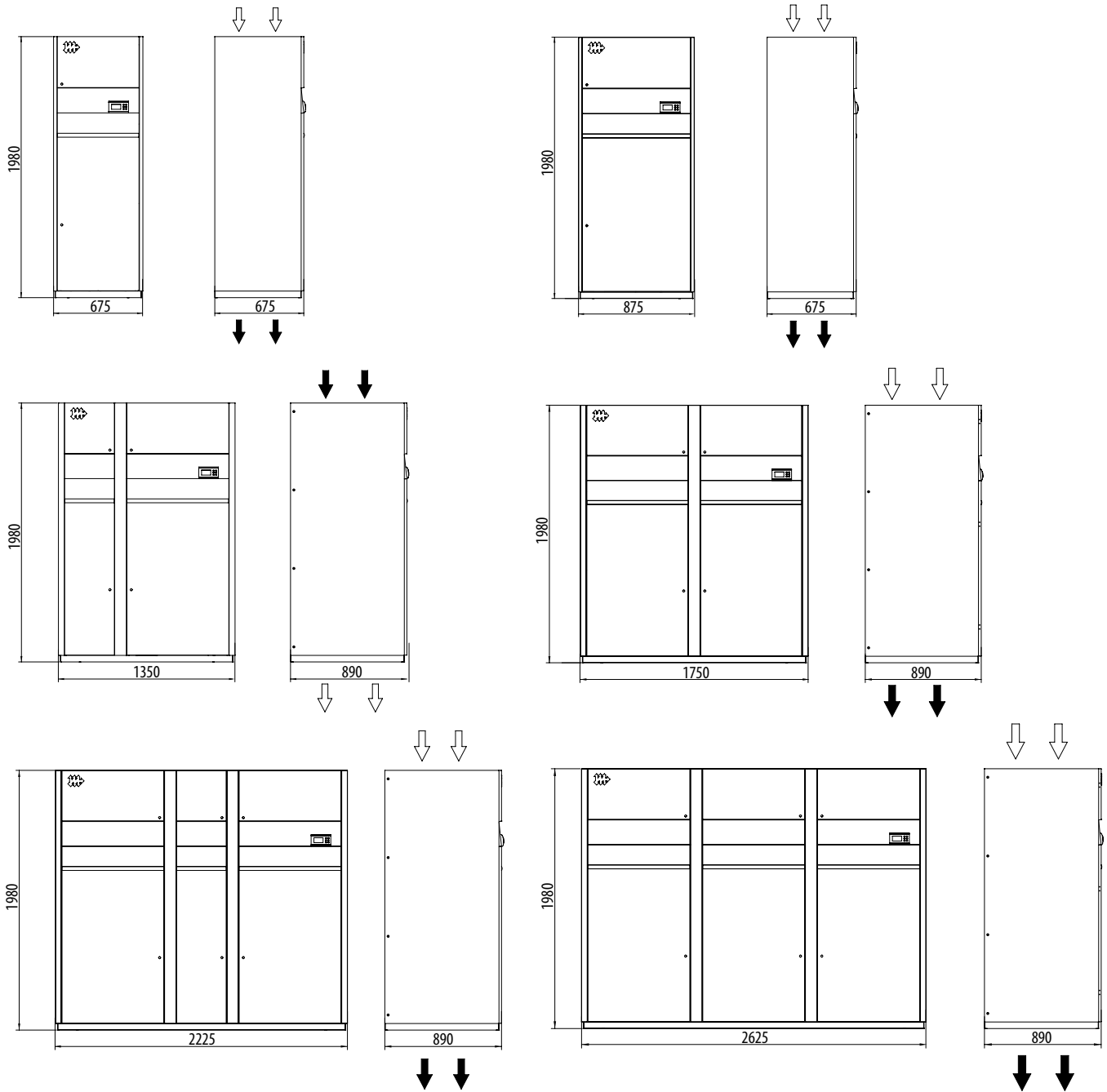


XIP			1017	1027	1054	2063	2095	3136
Width	mm		675	875	1350	1750	2225	2625
Larghezza / Anchura / Breite / Largeur								
Depth	mm		675	675	890	890	890	890
Profondità / Profundidad / Tiefe / Profondeur								
Height	mm		1980	1980	1980	1980	1980	1980
Altezza / Altura / Höhe / Hauteur								
T	Transport weight	kg	252	295	481	624	785	990
	Peso di trasporto / Peso de transporte Transportgewicht / Poids de transport							
B	Transport weight	kg	270	313	498	653	815	1025
	Peso di trasporto / Peso de transporte Transportgewicht / Poids de transport							
T	Operating weight	kg	242	284	461	602	758	957
	Peso in esercizio / Peso en funcionamiento Betriebsgewicht / Poids en fonctionnement							
B	Operating weight	kg	260	302	479	631	787	992
	Peso in esercizio / Peso en funcionamiento Betriebsgewicht / Poids en fonctionnement							

Bottom air discharge Mandata verso il basso / Descarga de aire inferior Luftrichtung nach unten / Sortie d'air vers le bas

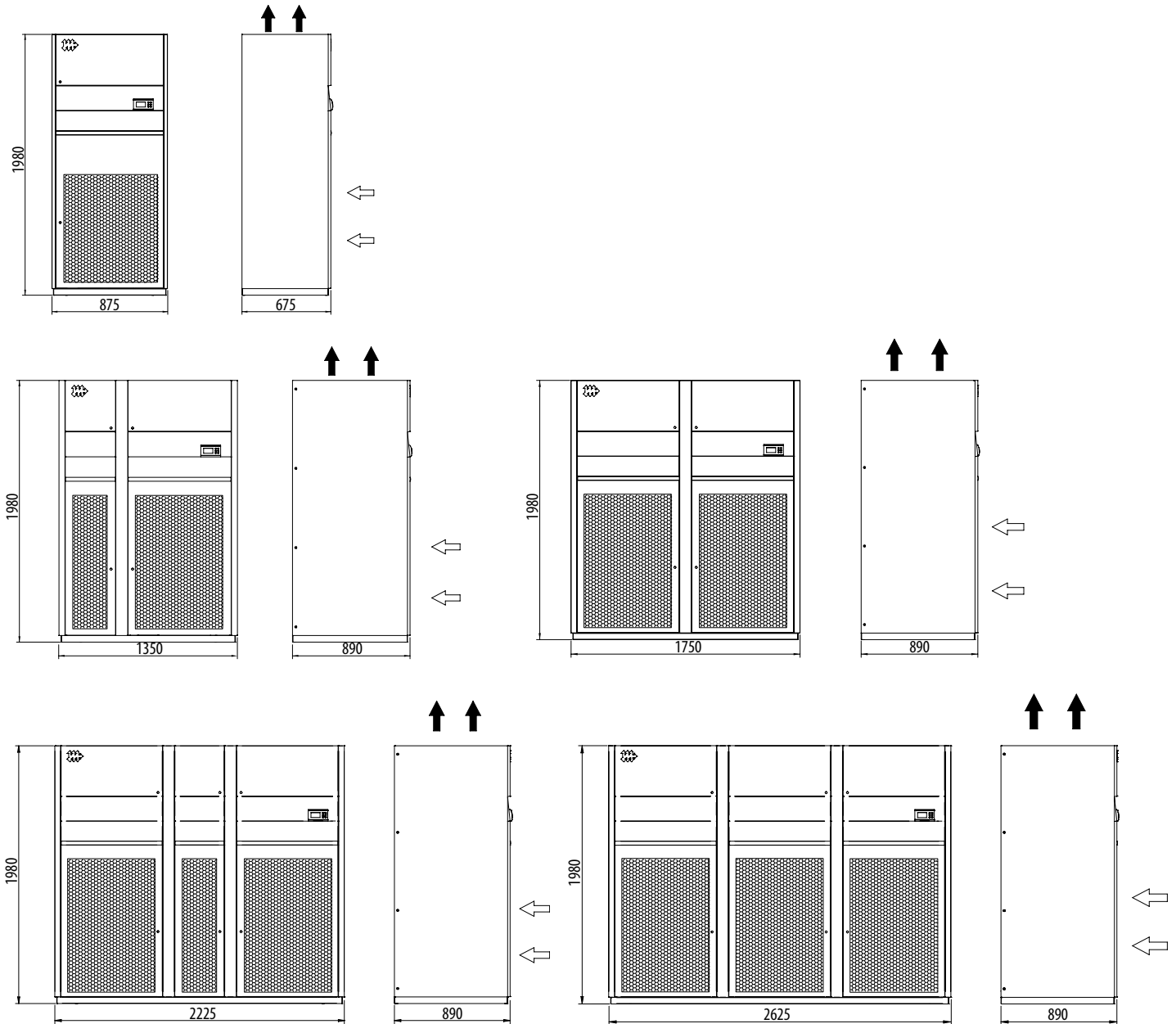
DIMENSIONAL

DIMENSIONALE / DIMENSIONAL / DIMENSIONAL / DIMENSION



DIMENSIONAL

DIMENSIONALE / DIMENSIONAL / DIMENSIONAL / DIMENSION

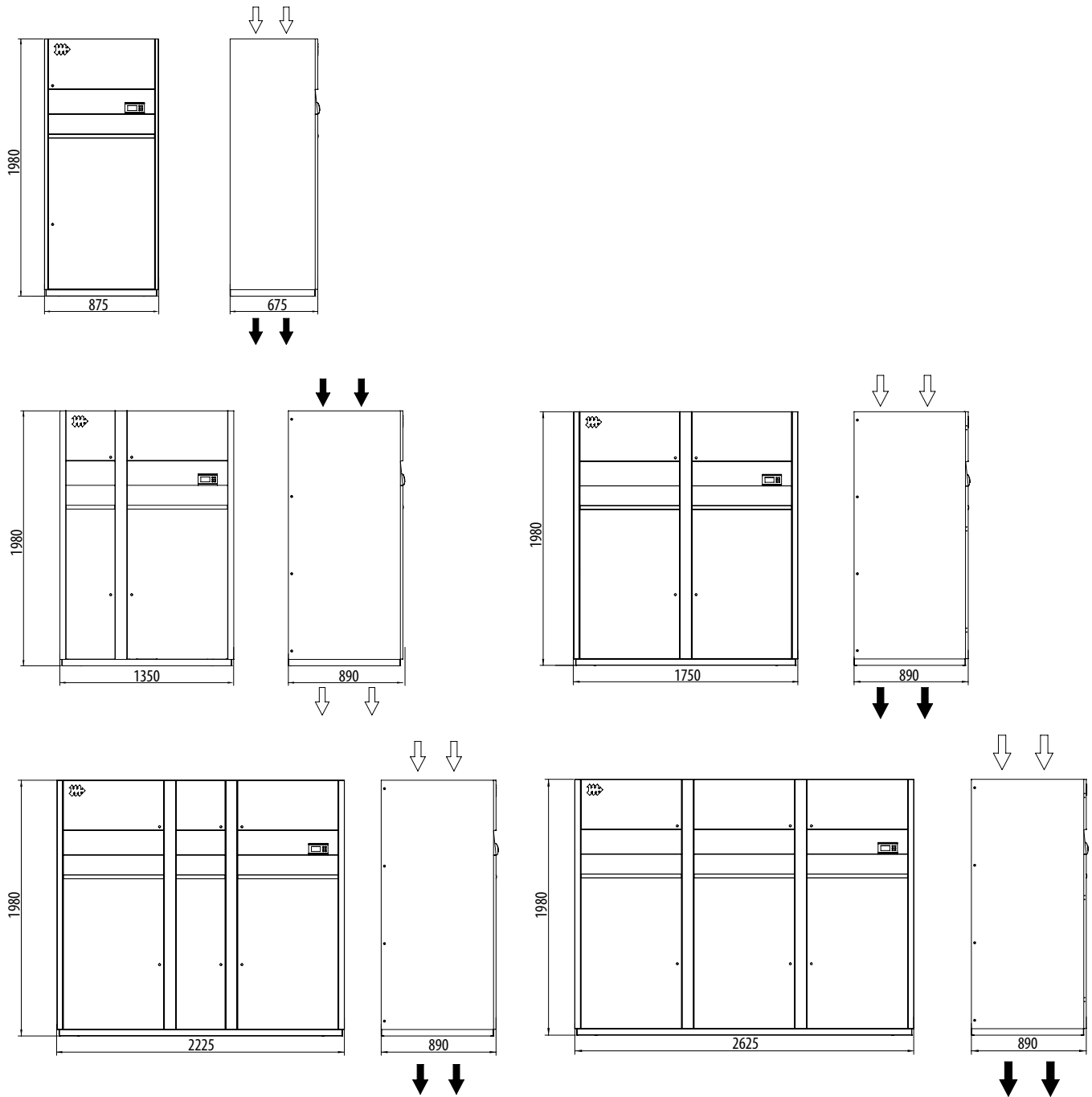


TIP			1026	1048	2061	2087	3120
Width	mm		875	1350	1750	2225	2625
Larghezza / Anchura / Breite / Largeur							
Depth	mm		675	890	890	890	890
Profondità / Profundidad / Tiefe / Profondeur							
Height	mm		1980	1980	1980	1980	1980
Altezza / Altura / Höhe / Hauteur							
T	Transport weight	kg	311	520	664	838	1038
	Peso di trasporto / Peso de transporte						
	Transportgewicht / Poids de transport						
B	Transport weight	kg	339	555	713	892	1104
	Peso di trasporto / Peso de transporte						
	Transportgewicht / Poids de transport						
T	Operating weight	kg	301	502	644	813	1008
	Peso in esercizio / Peso en funcionamiento						
	Betriebsgewicht / Poids en fonctionnement						
B	Operating weight	kg	329	537	693	867	1074
	Peso in esercizio / Peso en funcionamiento						
	Betriebsgewicht / Poids en fonctionnement						

Bottom air discharge Mandata verso il basso / Descarga de aire inferior Luftrichtung nach unten / Sortie d'air vers le bas

DIMENSIONAL

DIMENSIONALE / DIMENSIONAL / DIMENSIONAL / DIMENSION



UCM		1512	1513	1514	1522	1523	1524	1623M	1622T	1623T	1632	1633	
Airflow Portata aria / Caudal de aire Luftmenge / Débit d'air	m ³ /h	6.800	6.200	5.800	13.600	12.400	11.600	16.500	28.200	26.500	42.300	39.750	
	cfm	4.000	3.650	3.410	8.000	7.300	6.830	9.710	16.600	15.600	24.900	23.400	
Liquid line Línea líquido / Línea de líquido Flüssigkeitsleitung / Ligne de liquide	Ø	12	16	16	18	18	18	18	18	22	22	22	
Gas line Línea gas / Línea de gas Gasleitung / Conduite de gaz	Ø	16	18	18	28	28	28	28	28	35	35	35	
Circuits Circuiti / Circuitos Kreisläufe / Circuits	n°	1	1	1	1	1	1	1	1	1	1	1	
Power supply Alimentazione elettrica / Alimentación eléctrica Elektrische Einspeisung / Alimentation électrique	V/Ph/Hz	<----- 230/1/50 ----->						<----- 400/3/50 ----->					
Absorbed power Potenza assorbita / Potencia absorbida Leistungsaufnahme / Puissance absorbée	kW	0,68	0,68	0,68	1,36	1,36	1,36	1,20	3,94	3,94	5,91	5,91	
Absorbed power unit with EC Inverter fans Potencia absorbida unidad con ventiladores EC Inverter Leistungsaufnahme Einheit mit EC-Inverter-Ventilatoren Puissance absorbée unité avec ventilateurs EC Inverter	kW	0,51	0,52	0,56	1,01	1,00	1,12	0,88	2,89	3,14	4,55	4,86	
Absorbed current Corrente assorbita / Corriente absorbida Stromaufnahme / Courant absorbé	A	3,00	3,00	3,00	6,00	6,00	6,00	5,24	6,80	6,80	10,20	10,20	
Absorbed current unit with EC Inverter fans Corriente absorbida unidad con ventiladores EC Inverter Stromaufnahme Einheit mit EC-Inverter-Ventilatoren Courant absorbé unité avec ventilateurs EC Inverter	A	2,26	2,35	2,51	4,53	4,48	5,01	3,98	4,60	4,99	7,23	7,74	
Fans Ventilatori / Ventiladores Ventilatoren / Ventilateurs	n°	1	1	1	2	2	2	2	2	2	3	3	
Sound pressure (1) Pressione sonora (1) / Presión sonora (1) Schalldruck (1) / Pression sonore (1)	db(A)	46	46	46	49	49	49	44	54	54	56	56	
Sound pressure unit with EC Inverter fans (1) Pressione sonora unità con ventilatori EC Inverter (1) Presión sonora unidad con ventiladores EC Inverter (1) Schalldruck Einheit mit EC-Inverter-Ventilatoren (1) Pression sonore unité avec ventilateurs EC Inverter (1)	db(A)	45	44	45	48	47	48	42	52	53	54	55	
Weight Peso / Peso Gewicht / Poids	kg	76	79	83	117	124	130	172	181	193	260	277	
Weight unit with EC Inverter fans Peso unità con ventilatori EC Inverter Peso unidad con ventiladores EC Inverter Gewicht Einheit mit EC-Inverter-Ventilatoren Poids unité avec ventilateurs EC Inverter	kg	73	76	80	111	118	124	172	184	196	265	282	

1) Sound pressure level: measured in free field conditions at 10 m from the unit, according to ISO 3744.

1) Pressione sonora: rilevata in campo libero a 10 m di distanza dall'unità, come definito dalla ISO 3744.

1634	2622	2623	2624	2633	2634	2643	2644	2834	2843	2844
36.300	28.200	26.500	24.300	39.750	36.300	53.000	48.400	48.000	68.800	64.000
21.370	16.600	15.600	14.300	23.400	21.370	31.190	28.490	28.250	40.490	37.670
22	2x16	2x18	2x18	2x18	2x18	2x18	2x22	2x22	2x22	2x22
35	2x22	2x28	2x28	2x28	2x28	2x28	2x35	2x35	2x35	2x35
1	2	2	2	2	2	2	2	2	2	2
<----- 400/3/50 ----->										
5,91	3,94	3,94	3,94	5,91	5,91	7,88	7,88	5,82	7,76	7,76
4,91	2,89	3,24	3,31	4,86	4,91	6,49	6,54	4,48	5,66	5,97
10,20	6,80	6,80	6,80	10,20	10,20	13,60	13,60	11,70	15,60	15,60
7,81	4,60	5,16	5,27	7,74	7,81	10,32	10,41	7,04	8,93	9,39
3	2	2	2	3	3	4	4	3	4	4
57	54	54	55	56	57	57	58	52	53	53
56	52	53	54	55	56	56	57	51	51	52
294	181	193	204	277	294	362	384	394	484	518
299	184	196	207	282	299	369	391	390	478	512

1) Presión sonora: detectada en campo libre a 10 m de distancia de la unidad, conforme a ISO 3744.

1) Schalldruck: auf freiem Feld ermittelt auf 10 m Abstand von der Einheit, gemäß ISO 3744.

1) Pression sonore mesurée en champ libre à 10 m de distance de l'unité, tel que défini par la norme ISO 3744.

UCM / SL		1512	1513	1522	1523	1622M	1623M	1622T	1623T	1624	1632	1633	
Airflow Portata aria / Caudal de aire Luftmenge / Débit d'air	m ³ /h cfm	4.500 2.650	4.000 2.350	9.000 5.300	8.000 4.710	17.800 10.480	16.500 9.710	18.200 10.710	16.800 9.890	15.500 9.120	27.300 16.070	25.200 14.830	
Liquid line Línea líquido / Línea de líquido Flüssigkeitsleitung / Ligne de liquide	Ø	10	12	12	16	16	16	16	18	18	18	18	
Gas line Línea gas / Línea de gas Gasleitung / Conduite de gaz	Ø	12	16	16	22	22	22	22	22	22	28	28	
Circuits Circuiti / Circuitos Kreisläufe / Circuits	n°	1	1	1	1	1	1	1	1	1	1	1	
Power supply Alimentazione elettrica / Alimentación eléctrica Elektrische Einspeisung / Alimentation électrique	V/Ph/Hz	<----- 230/1/50 ----->						<----- 400/3/50 ----->					
Absorbed power Potenza assorbita / Potencia absorbida Leistungsaufnahme / Puissance absorbée	kW	0,22	0,22	0,44	0,44	1,20	1,20	1,20	1,20	1,20	1,80	1,80	
Absorbed power unit with EC Inverter fans Potenza assorbita unità con ventilatori EC Inverter Potencia absorbida unidad con ventiladores EC Inverter Leistungsaufnahme Einheit mit EC-Inverter-Ventilatoren Puissance absorbée unité avec ventilateurs EC Inverter	kW	0,16	0,16	0,33	0,33	0,82	0,88	0,87	0,96	1,01	1,47	1,44	
Absorbed current Corrente assorbita / Corriente absorbida Stromaufnahme / Courant absorbé	A	0,97	0,97	1,94	1,94	5,24	5,24	2,40	2,40	2,40	3,60	3,60	
Absorbed current unit with EC Inverter fans Corrente assorbita unità con ventilatori EC Inverter Corriente absorbida unidad con ventiladores EC Inverter Stromaufnahme Einheit mit EC-Inverter-Ventilatoren Courant absorbé unité avec ventilateurs EC Inverter	A	0,74	0,73	1,48	1,47	3,69	3,98	1,39	1,52	1,60	2,34	2,28	
Fans Ventilatori / Ventiladores Ventilatoren / Ventilateurs	n°	1	1	2	2	2	2	2	2	2	3	3	
Sound pressure (1) Pressione sonora (1) / Presión sonora (1) Schalldruck (1) / Pression sonore (1)	db(A)	36	36	39	39	44	44	44	44	44	46	46	
Sound pressure unit with EC Inverter fans (1) Pressione sonora unità con ventilatori EC Inverter (1) Presión sonora unidad con ventiladores EC Inverter (1) Schalldruck Einheit mit EC-Inverter-Ventilatoren (1) Pression sonore unité avec ventilateurs EC Inverter (1)	db(A)	36	36	39	39	41	42	42	43	44	45	45	
Weight Peso / Peso Gewicht / Poids	kg	73	76	111	118	161	172	161	172	183	232	246	
Weight unit with EC Inverter fans Peso unità con ventilatori EC Inverter Peso unidad con ventiladores EC Inverter Gewicht Einheit mit EC-Inverter-Ventilatoren Poids unité avec ventilateurs EC Inverter	kg	73	76	111	118	161	172	184	195	206	266	280	

1) Sound pressure level: measured in free field conditions at 10 m from the unit, according to ISO 3744.

1) Pressione sonora: rilevata in campo libero a 10 m di distanza dall'unità, come definito dalla ISO 3744.

	1634	1643	1644	2622	2623	2624	2632	2633	2634	2643	2644	2834	2843	2844	2853	2854
	23.250	33.600	31.000	18.200	17.000	15.700	27.300	25.500	23.000	34.000	30.650	35.000	50.000	44.000	62.500	55.000
	13.680	19.780	18.250	10.710	10.010	9.240	16.070	15.010	13.540	20.010	18.040	20.600	29.430	25.900	36.790	32.370
	22	22	22	2x16	2x16	2x16	2x16	2x16	2x16	2x18	2x18	2x18	2x22	2x22	2x22	2x22
	28	28	28	2x22	2x22	2x22	2x22	2x22	2x22	2x22	2x22	2x28	2x28	2x28	2x28	2x28
	1	1	1	2	2	2	2	2	2	2	2	2	2	2	2	2
	←----- 400/3/50 -----→															
	1,80	2,40	2,40	1,20	1,20	1,20	1,80	1,80	1,80	2,40	2,40	2,67	3,56	3,56	4,45	4,45
	1,52	1,92	2,02	0,87	0,99	1,05	1,31	1,48	1,48	1,98	1,96	1,93	2,40	2,21	3,00	2,77
	3,60	4,80	4,80	2,40	2,40	2,40	3,60	3,60	3,60	4,80	4,80	6,66	8,88	8,88	11,10	11,10
	2,40	3,04	3,20	1,39	1,57	1,66	2,08	2,35	2,33	3,14	3,10	3,03	3,78	3,47	4,73	4,33
	3	4	4	2	2	2	3	3	3	4	4	3	4	4	5	5
	46	47	47	44	44	44	46	46	46	47	47	45	47	47	48	48
	46	46	47	42	43	45	44	45	46	46	47	45	44	45	45	46
	263	320	343	161	172	183	229	246	263	320	343	394	484	518	604	648
	297	365	388	184	195	206	263	280	297	365	388	390	478	512	597	641

1) Presión sonora: detectada en campo libre a 10 m de distancia de la unidad, conforme a ISO 3744.

1) Schalldruck: auf freiem Feld ermittelt auf 10 m Abstand von der Einheit, gemäß ISO 3744.

1) Pression sonore mesurée en champ libre à 10 m de distance de l'unité, tel que défini par la norme ISO 3744.

UCM / SSL		1513	1522	1523	1622	1623	1624	1633	1634	1643	1644	1833
Airflow Portata aria / Caudal de aire Luftmenge / Débit d'air	m ³ /h cfm	2.950 1.740	6.700 3.940	5.900 3.470	13.300 7.830	12.200 7.180	9.800 5.770	15.900 9.360	14.700 8.650	21.000 12.360	19.800 11.650	30.000 17.660
Liquid line Linea liquido / Línea de líquido Flüssigkeitsleitung / Ligne de liquide	Ø	10	12	12	16	16	16	18	18	18	22	22
Gas line Linea gas / Línea de gas Gasleitung / Conduite de gaz	Ø	12	16	16	22	22	22	22	28	28	28	28
Circuits Circuiti / Circuitos Kreisläufe / Circuits	n°	1	1	1	1	1	1	1	1	1	1	1
Power supply Alimentazione elettrica / Alimentación eléctrica Elektrische Einspeisung / Alimentation électrique	V/Ph/Hz	<----- 230/1/50 ----->						<----- 400/3/50 ----->				
Absorbed power Potenza assorbita / Potencia absorbida Leistungsaufnahme / Puissance absorbée	kW	0,13	0,26	0,26	0,73	0,73	0,47	0,71	0,71	0,94	0,94	1,77
Absorbed power unit with EC Inverter fans Potenza assorbita unità con ventilatori EC Inverter Potencia absorbida unidad con ventiladores EC Inverter Leistungsaufnahme Einheit mit EC-Inverter-Ventilatoren Puissance absorbée unité avec ventilateurs EC Inverter	kW	0,07	0,14	0,14	0,37	0,39	0,28	0,38	0,41	0,49	0,57	1,00
Absorbed current Corrente assorbita / Corriente absorbida Stromaufnahme / Courant absorbé	A	0,59	1,18	1,18	3,10	3,10	1,10	1,65	1,65	2,20	2,20	3,51
Absorbed current unit with EC Inverter fans Corrente assorbita unità con ventilatori EC Inverter Corriente absorbida unidad con ventiladores EC Inverter Stromaufnahme Einheit mit EC-Inverter-Ventilatoren Courant absorbé unité avec ventilateurs EC Inverter	A	0,32	0,66	0,65	1,67	1,77	0,45	0,62	0,68	0,80	0,94	1,57
Fans Ventilatori / Ventiladores Ventilatoren / Ventilateurs	n°	1	2	2	2	2	2	3	3	4	4	3
Sound pressure (1) Pressione sonora (1) / Presión sonora (1) Schalldruck (1) / Pression sonore (1)	db(A)	30	33	33	39	39	36	38	38	39	39	40
Sound pressure unit with EC Inverter fans (1) Pressione sonora unità con ventilatori EC Inverter (1) Presión sonora unidad con ventiladores EC Inverter (1) Schalldruck Einheit mit EC-Inverter-Ventilatoren (1) Pression sonore unité avec ventilateurs EC Inverter (1)	db(A)	29	32	32	36	36	36	38	38	39	39	38
Weight Peso / Peso Gewicht / Poids	kg	101	113	120	163	174	184	247	264	321	344	368
Weight unit with EC Inverter fans Peso unità con ventilatori EC Inverter Peso unidad con ventiladores EC Inverter Gewicht Einheit mit EC-Inverter-Ventilatoren Poids unité avec ventilateurs EC Inverter	kg	100	111	118	183	194	206	280	297	365	388	364

1) Sound pressure level: measured in free field conditions at 10 m from the unit, according to ISO 3744.

1) Pressione sonora: rilevata in campo libero a 10 m di distanza dall'unità, come definito dalla ISO 3744.

1834	2624	2633	2634	2643	2644	2833	2842	2843	2844	2853	2854
27.000	9.900	16.000	14.850	21.350	19.800	29.700	45.000	39.600	35.750	49.500	44.650
15.890	5.830	9.420	8.740	12.560	11.650	17.480	26.490	23.310	21.040	29.130	26.280
22	2x16	2x16	2x16	2x16	2x16	2x18	2x18	2x18	2x18	2x22	2x22
28	2x22	2x22	2x22	2x22	2x22	2x22	2x22	2x28	2x28	2x28	2x28
1	2	2	2	2	2	2	2	2	2	2	2
<----- 400/3/50 ----->											
1,77	0,47	0,71	0,71	0,94	0,94	1,77	2,36	2,36	2,36	2,95	2,95
0,98	0,57	0,39	0,43	0,52	0,57	0,97	1,33	1,30	1,28	1,62	1,60
3,51	1,10	1,65	1,65	2,20	2,20	3,51	4,68	4,68	4,68	5,85	5,85
1,53	0,94	0,64	0,70	0,85	0,94	1,53	2,10	2,04	2,01	2,55	2,50
3	2	3	3	4	4	3	4	4	4	5	5
40	36	38	38	39	39	40	41	41	41	42	42
40	39	38	38	39	39	38	39	39	41	40	42
394	184	247	264	321	344	368	449	484	518	604	648
390	206	280	297	365	388	364	443	478	512	597	641

1) Presión sonora: detectada en campo libre a 10 m de distancia de la unidad, conforme a ISO 3744.

1) Schalldruck: auf freiem Feld ermittelt auf 10 m Abstand von der Einheit, gemäß ISO 3744.

1) Pression sonore mesurée en champ libre à 10 m de distance de l'unité, tel que défini par la norme ISO 3744.

COMBINATIONS CHART

TABELLA ABBINAMENTI / TABLA DE COMBINACIONES / VERBINDUNGEN TABELLE / TABLE DES COMBINAISONS

XIP	1017	1027	1054	2063	2095	3136
UCM	1514	1523	1623T	2x1622T/2624	2x1623T/2634	2x1632/2644
UCM/SL	1522	1622M	1632	2x1622T/2633	2x1624/2644	2x1633/2843
UCM/SSL	1523	1622	1634	2x1624/2643	2x1633/2842	2x1643/2844
XIP-XT LINE	1017	1027	1054	2063	2095	3136
UCM	1523	1623M	1633	2x1622T/2633	2x1633/2644	2x1634/2844
UCM/SL	1622M	1623M	1634	2x1623T/2643	2x1633/2843	2x1644/2854

DIMENSIONS

DIMENSIONI / DIMENSIONES / ABMESSUNGEN / DIMENSIONS

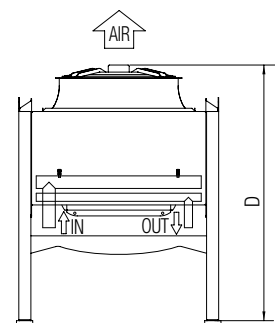
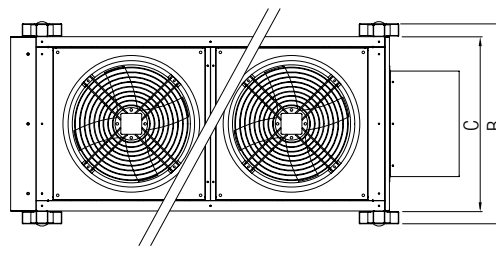
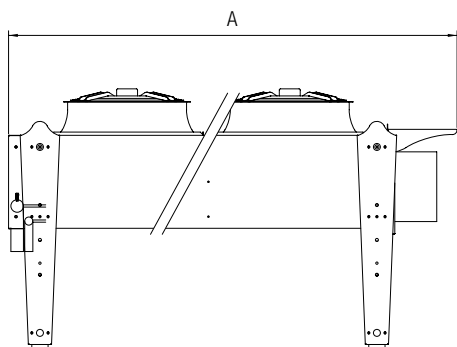
	UCM	1512÷1514	1522÷1524	1623M÷1623T	1632÷1634	-	-
	UCM/SL	1512÷1513	1522÷1523	1622M÷1624	1632÷1634	1643÷1644	-
	UCM/SSL	1513	1523÷1522	1624÷1622	1634÷1633	1644÷1643	1834÷1833
A	mm	1200	1900	2300	3200	4100	3900
B	mm	860	860	1110	1110	1110	1430
C	mm	750	750	1000	1000	1000	1320
D	mm	1100	1100	1120	1120	1120	1450
E	mm	800	800	1050	1050	1050	1380
F	mm	960	960	960	960	960	1290

DIMENSIONAL

DIMENSIONALE / DIMENSIONAL / DIMENSIONAL / DIMENSION

Vertical air flow

Flusso aria verticale / Flujo aire vertical
Vertikal Luftstrom / Débit d'air vertical



TIP	1026	1048	2061	2087	3120
UCM	1523	1623T	2x1622T/2624	2x1622T/2633	2x1632/2644
UCM/SL	1622M	1624	2x1622T/2633	2x1623T/2643	2x1633/2843
UCM/SSL	1622	1633	2x1624/2643	2x1633/2833	2x1643/2844
TIP-XT LINE	1026	1048	2061	2087	3120
UCM	1623M	1632	2x1622T/2633	2x1632/2644	2x1633/2843
UCM/SL	1623M	1633	2x1623T/2643	2x1633/2843	2x1643/2854

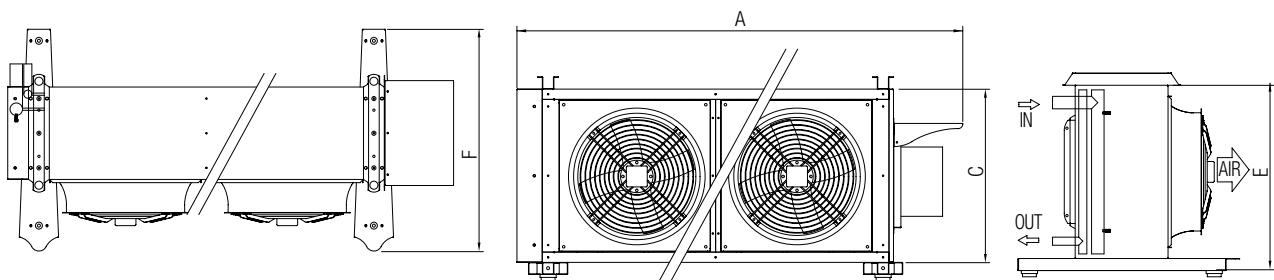
2622÷2624	2633÷2634	2643÷2644	2834	2843÷2844	-
2622÷2624	2632÷2634	2643÷2644	2834	2843÷2844	2853÷2854
2624÷2624	2633÷2634	2643÷2644	2833	2842÷2844	2853÷2854
2300	3200	4100	3900	5000	6100
1110	1110	1110	1430	1430	1430
1000	1000	1000	1320	1320	1320
1120	1120	1120	1450	1450	1450
1050	1050	1050	1380	1380	1380
960	960	960	1290	1290	1290

DIMENSIONAL

DIMENSIONALE / DIMENSIONAL / DIMENSIONAL / DIMENSION

Horizontal air flow

Flusso aria orizzontale / Flujo aire horizontal
Horizontal Luftstrom / Débit d'air horizontal



Series / Serie / Serie / Serie / Série

XIP-TIP

Issue / Emissione
Ausgabe / Emisión / Edition

07.18

Supersedes / Sostituisce
Ersetzt / Sustituye / Remplace

10.17

Catalogue / Catalogo / Catálogo / Katalog / Catalogo

MTB 11

VISIT www.montair.it



CLOSE
CONTROL
SYSTEMS

G.I. INDUSTRIAL
HOLDING SPA

Via Max Piccini, 11/13 • 33061 RIVIGNANO TEOR (UD) • ITALY
Tel. +39 0432 823011 • Fax +39 0432 773855
www.montair.it • e-mail: info@montair.it

A Company of:

G.I. HOLDING
GROUP

The data indicated in this manual is purely indicative.
The manufacturer reserves the right to modify the
data whenever it is considered necessary.

I dati riportati nella presente documentazione sono solamente
indicativi. Il costruttore si riserva la facoltà di apportare in qualsiasi
momento tutte le modifiche ritenute necessarie.

Los datos reproducidos en esta documentación son solo indicativos.
El fabricante se reserva la facultad de realizar en cualquier momento
todos los cambios que estime necesarios.

Die in der vorliegenden Dokumentation angeführten Daten sind
lediglich Richtwerte. Der Hersteller behält sich das Recht vor, jederzeit
sämtliche Änderungen vorzunehmen, die er für angebracht hält.

Les données reportées dans la présente documentation ne sont
qu'indicatives. Le constructeur se réserve la faculté d'apporter
à tout moment toutes les modifications qu'il jugera nécessaires.

